

JKП "ТОПЛОВОД"- ОБРЕНОВАЦ,  
ул. Цара Лазара 3/1, 11500 Обреновац  
телефон/факс: 011/8728-237; 011/8728-238  
интернет страница: www.toplovodobrenovac.org.rs



## КОНКУРСНА ДОКУМЕНТАЦИЈА

**ЈАВНА НАБАВКА ДОБАРА – ормани за прикључке на секундарну мрежу са припадајућом опремом**

**ПОСТУПАК ЈАВНЕ НАБАВКЕ МАЛЕ ВРЕДНОСТИ  
ЈАВНА НАБАВКА бр. 37/15**

**ШИФРА ЈАВНЕ НАБАВКЕ : ЈНМВ-Т-37/15**

<i>Ред. Број</i>	<i>Комисија:</i>	<i>Потпис</i>
1.	<i>Маријола Јевтић</i>	
2.	<i>Зоран Павловић</i>	
3.	<i>Јасмина Мршевић</i>	
4.	<i>Живорад Коњевић</i>	
5.	<i>Александар Мићић</i>	
6.	<i>Иван Аџић</i>	

Обреновац, 2015. године



ЈАВНО КОМУНАЛНО  
ПРЕДУЗЕЋЕ  
"ТОПЛОВОД"

ОБРЕНОВАЦ  
Цара Лазара 3/1  
Текући рачун: 355-1095960-63  
Текући рачун: 205-113917-68  
ПИБ: 104764767  
Матични број: 20233940

На основу члана 39.став 1. и члана 61. Закона о јавним набавкама „Сл.гласник РС“ бр.124/12, Закона о изменама и допунама Закона о јавним набавкама („Сл.гласник РС“ бр. 68/2015), члана 6. Правилника о обавезним елементима у поступцима јавних набавки и начину доказивања услова „Сл.гласник РС“ бр.29/2013) и Правилника о изменама и допунама Правилника о обавезним елементима конкурсне документације у поступцима јавних набавки и начину доказивања испуњености услова („Сл. гласник РС“ бр. 104/2013), Одлуке о покретању поступка јавне набавке мале вредности број **2015-5854/2** од **03.11.2015.** и Решења о образовању Комисије за јавну набавку, број **2015-5854/3** од **03.11.2015.** године, припремљена је

**КОНКУРСНА ДОКУМЕНТАЦИЈА**  
у поступку јавне набавке мале вредности за јавну набавку  
добара – ормани за прикључке на секундарну мрежу са припадајућом  
опремом  
број: ЈН 37/15

Конкурсна документација садржи:

<b>Поглавље</b>	<b>Назив поглавља</b>	<b>Страна</b>
1.	Општи подаци о јавној набавци	2.
2.	Подаци о предмету јавне набавке	2.
3.	Услови за учешће у поступку јавне набавке из чл. 75. и 76. Закона и упутство како се доказује испуњеност тих услова	4.
4.	Упутство понуђачима како да сачине понуду	8.
5.	Техничка спецификација са техничким цртежима-образац бр.1	15.
6.	Образац понуде-образац бр.2	32.
7.	Изјава понуђача о испуњености свих услова на основу члана 77. Став 4.ЗЈН-образац бр.3	34.
8.	Изјава о независној понуди-образац бр.4	35.
9.	Образац трошкова припремања понуде-образац бр.5	36.
10.	Изјава понуђача о поштовању обавеза на основу члана 75. став.2 ЗЈН-образац бр.6	37.
11.	Модел уговора	38.
<b>УКУПАН БРОЈ СТРАНА КОНКУРСНЕ ДОКУМЕНТАЦИЈЕ:</b>		<b>41.</b>



ЈАВНО КОМУНАЛНО  
ПРЕДУЗЕЋЕ  
"ТОПЛОВОД"

ОБРЕНОВАЦ  
Цара Лазара 3/1  
Текући рачун: 355-1095960-63  
Текући рачун: 205-113917-68  
ПИБ: 104764767  
Матични број: 20233940

## I. Општи подаци о набавци

( на основу члана 39.став 1.ЗЈН „Сл.гласник“ бр.124/12, Закона о изменама и допунама Закона о јавним набавкама („Сл.гласник РС“ бр. 68/2015) и члана 6. Правилника о обавезним елементима у поступцима јавних набавки и начину доказивања услова „Сл.гласник РС“ бр.29/2013)

### 1. ПОДАЦИ О НАРУЧИОЦУ:

**Назив наручиоца:** Јавно комунално предузеће „Топловод“ Обреновац

**Адреса наручиоца:** Цара Лазара 3/1, 11500 Обреновац

**интернет страница наручиоца:** [www.toplovodobrenovac.org.rs](http://www.toplovodobrenovac.org.rs)

**ПИБ:** 104764767

**МБ:** 20233940

**Шифра делатности:** 3530

## II. Подаци о предмету

1. ВРСТА ПОСТУПКА јавне набавке: Поступак јавне набавке мале вредности

2. ВРСТА ПРЕДМЕТА: Набавка добара – *ормани за прикључке на секундарну мрежу са припадајућом опремом*

Назив и ознака из општег речника: 44622100-опрема за искоришћење топлотне енергије

3. Поступак јавне набавке спроводи се ради закључења уговора о јавној набавци

4. Предмет јавне набавке није обликован по партијама

## III. Остало

### 1. НАЧИН ПРИПРЕМАЊА И ПОДНОШЕЊА ПОНУДА

- Понуде морају бити припремљене у складу са конкурсном документацијом и морају да испуњавају све услове за учешће у поступку јавне набавке мале вредности.

Понуде које не буду испуниле ове захтеве неће се узимати у разматрање.

- Понуде се подnose у писаној форми у затвореној коверти или кутији (*затворена на начин да се приликом отварања понуда може са сигурношћу утврдити да се први пут отварају*) са назнаком **НЕ ОТВАРАТИ – Понуда по позиву за јавну набавку мале вредности, шифра јавне набавке ЈНМВ-Т-37/15**, поштом или непосредно на писарницу, на адресу наручиоца ЈКП „Топловод“ - Обреновац, Војводе Мишића 241, 11500 Обреновац.

- Понуђач је дужан да на полеђини коверте назначи назив, адресу, телефон и име особе за контакт.

- Рок за достављање понуда: **16.11.2015.** године до **11<sup>00</sup>** часова.



# ЈАВНО КОМУНАЛНО ПРЕДУЗЕЋЕ "ТОПЛОВОД"

ОБРЕНОВАЦ  
Цара Лазара 3/1  
Текући рачун: 355-1095960-63  
Текући рачун: 205-113917-68  
ПИБ: 104764767  
Матични број: 20233940

- Понуда се сматра благовременом ако је поднета до **16.11.2015.**године до **11<sup>00</sup>** часова на писарницу наручиоца, односно на адресу ЈКП „Топловод“ - Обреновац, Војводе Мишића 241, 11500 Обреновац.

## **2.ОТВАРАЊЕ ПОНУДА**

Јавно отварање понуда ће се обавити **16.11.2015.**године у **11<sup>30</sup>** часова у просторијама Наручиоца (ул. Војводе Мишића 241, 11500 Обреновац).

Овлашћени представници који буду присуствовали јавном отварању понуда дужни су да поднесу оверена и потписана пуномоћја, најкасније у време отварања понуда.

## **3.РОК ЗА ДОНОШЕЊЕ ОДЛУКЕ О ДОДЕЛИ УГОВОРА/ОДЛУКЕ О ОБУСТАВИ ПОСТУПКА ЈАВНЕ НАБАВКЕ**

- Одлука о додели уговора или Одлука о обустави поступка биће донета у року од 10 (десет дана) од дана отварања понуда.

- Наручилац ће у року од 3 (три) дана од дана доношења Одлуке о додели уговора, односно Одлуке о обустави поступка јавне набавке, објавити Одлуку на Портал јавних набавки као и на својој интернет страници.

## **4.КОНТАКТ (ЛИЦЕ ИЛИ СЛУЖБА)**

Сва додатна обавештења и информације могу се добити путем факса 011/8728-237 или путем е/маил: [a.micic@toplovodobrenovac.org.rs](mailto:a.micic@toplovodobrenovac.org.rs) (радно време 07-15 часова, радним данима).



ЈАВНО КОМУНАЛНО  
ПРЕДУЗЕЋЕ  
"ТОПЛОВОД"

ОБРЕНОВАЦ  
Цара Лазара 3/1  
Текући рачун: 355-1095960-63  
Текући рачун: 205-113917-68  
ПИБ: 104764767  
Матични број: 20233940

**УСЛОВИ ЗА УЧЕШЋЕ У ПОСТУПКУ ЈАВНЕ НАБАВКЕ МАЛЕ ВРЕДНОСТИ  
БР.37/15 ИЗ ЧЛАНА 75. и 76. ЗЈН.**

**1. ОБАВЕЗНИ УСЛОВИ из члана 75.ЗЈН**

Понуђач у поступку јавне набавке мале вредности ,мора доказати:

1. Да је **регистрован** код надлежног органа, односно уписан у одговарајући регистар (чл. 75. став 1. тачка 1. ЗЈН)

Као ДОКАЗ се доставља следеће за:

Правно лице	- извод из регистра Агенције за привредне регистре <b>или</b> - извод из регистра надлежног Привредног суда
Предузетник	- извод из регистра Агенције за привредне регистре <b>или</b> - извод из одговарајућег регистра
Физичко лице	/

2. Да он и његов законски заступник **нису осуђивани** за неко од **кривичних дела** као чланови организоване криминалне групе, да нису осуђивани за кривична дела против привреде, кривична дела против животне средине, кривично дело примања или давања мита, кривично дело преваре. (чл.75. став 1. тачка 2. ЗЈН). **Ови докази не могу бити старији од два месеца пре отварања понуда.**

Као **ДОКАЗ** се доставља следеће за:

Правно лице	<u>извод из казнене евиденције</u> , за: 1. Правно лице – за дела <u>организованог криминала</u> за правно лице доставља се уверење <b>Вишег суда у Београду</b> – за кривична дела против <u>привреде</u> , кривична дела против <u>животне средине</u> , кривично дело <u>примања</u> или <u>давања мита</u> , кривично дело <u>преваре</u> за правно лице доставља се уверење <b>Основног суда на чијем подручју је седиште правног лица и уверење Вишег суда на чијем подручју је седиште правног лица.</b> <b><u>Напомена:</u></b> Уколико уверење Основног суда садржи и податке из казнене евиденције за кривична дела против <u>привреде</u> , кривична дела против <u>животне средине</u> , кривично дело <u>примања</u> или <u>давања мита</u> и кривично дело <u>преваре</u> која су у надлежности редовног кривичног одељења Вишег суда, у том случају довољно је доставити само уверење Основног суда за наведена кривична дела. Међутим, уколико уверење Основног суда не обухвата и
-------------	---



ЈАВНО КОМУНАЛНО  
ПРЕДУЗЕЋЕ  
"ТОПЛОВОД"

ОБРЕНОВАЦ  
Цара Лазара 3/1  
Текући рачун: 355-1095960-63  
Текући рачун: 205-113917-68  
ПИБ: 104764767  
Матични број: 20233940

	<p>податке из казнене евиденције за наведена кривична дела која су у надлежности редовног кривичног одељења Вишег суда, у том случају потребно је доставити и уверење Вишег суда на чијем подручју је седиште правног лица за наведена кривична дела</p> <p>2. Законски заступник – доставља извод из казнене евиденције, односно уверење надлежне полицијске управе МУП-а где је пребивалиште лица, да није осуђиван за неко од кривичних дела као <u>члан организоване криминалне групе</u>, да није осуђиван за кривична дела против <u>привреде</u>, кривична дела против <u>животне средине</u>, кривично дело <u>примања</u> или <u>давања мита</u>, кривично дело <u>преваре</u> (захтев се може поднети према месту рођења или према месту пребивалишта законског заступника). Уколико понуђач има више законских заступника дужан је да достави доказ за сваког од њих.</p>
<b>Предузетник</b>	<p>- доставља извод из казнене евиденције, односно уверење надлежне полицијске управе МУП-а где је пребивалиште, да није осуђиван за неко од кривичних дела као <u>члан организоване криминалне групе</u>, да није осуђиван за кривична дела против <u>привреде</u>, кривична дела против <u>животне средине</u>, кривично дело <u>примања</u> или <u>давања мита</u>, кривично дело <u>преваре</u> (захтев се може поднети према месту рођења или према месту пребивалишта).</p>
<b>Физичко лице</b>	<p>- доставља извод из казнене евиденције, односно уверење надлежне полицијске управе МУП-а где је пребивалиште, да није осуђиван за неко од кривичних дела као <u>члан организоване криминалне групе</u>, да није осуђиван за кривична дела против <u>привреде</u>, кривична дела против <u>животне средине</u>, кривично дело <u>примања</u> или <u>давања мита</u>, кривично дело <u>преваре</u> (захтев се може поднети према месту рођења или према месту пребивалишта).</p>

Напомена:

- Ови докази не могу бити старији од два месеца пре отварања понуда.
- У случају да понуду подноси група понуђача, ове доказе доставити за сваког понуђача из групе.
- У случају да понуђач подноси понуду са подизвођачем, ове доказе доставити и за подизвођача (ако је више подизвођача доставити за сваког од њих).
- Закон о одговорности правних лица за кривична дела – Казнену евиденцију води првостепени суд на чијем подручју је седиште домаћег правног лица, односно седиште представништва или огранка страног правног лица



ЈАВНО КОМУНАЛНО  
ПРЕДУЗЕЋЕ  
"ТОПЛОВОД"

ОБРЕНОВАЦ  
Цара Лазара 3/1  
Текући рачун: 355-1095960-63  
Текући рачун: 205-113917-68  
ПИБ: 104764767  
Матични број: 20233940

- Првостепени суд:
  - а) кривична дела против привреде, против животне средине, примања или давања мита, кривично дело преваре:
    - Основни суд – за кривична дела за која је као главна казна предвиђена новчана казна или казна затвора  $\leq 10$  година
    - Виши суд - за кривична дела за која је као главна казна предвиђена казна затвора  $> 10$  година.
  - б) Кривична дела организованог криминала – Виши суд у Београду
- 3. Да је измирио доспеле **порезе, доприносе или друге јавне дажбине** у складу са прописима Републике Србије или стране државе када има седиште на њеној територији. У случају да је понуђач у поступку приватизације, доставиће уверење АПР-а да се налази у поступку приватизације (уместо доле наведених доказа). **Ови докази не могу бити старији од два месеца пре отварања понуда.**

Као ДОКАЗ се доставља следеће за:

Правно лице	<ul style="list-style-type: none"><li>- уверење Пореске управе Министарства финансија и привреде да је измирио доспеле порезе и доприносе</li><li style="text-align: center;"><b>и</b></li><li>- уверење Управе јавних прихода града, односно општине да је измирио обавезе по основу изворних локалних јавних прихода</li></ul>
Предузетник	<ul style="list-style-type: none"><li>- уверење Пореске управе Министарства финансија и привреде да је измирио доспеле порезе и доприносе</li><li style="text-align: center;"><b>и</b></li><li>- уверење Управе јавних прихода града, односно општине да је измирио обавезе по основу изворних локалних јавних прихода</li></ul>
Физичко лице	<ul style="list-style-type: none"><li>- уверење Пореске управе Министарства финансија и привреде да је измирио доспеле порезе и доприносе</li><li style="text-align: center;"><b>и</b></li><li>- уверење Управе јавних прихода града, односно општине да је измирио обавезе по основу изворних локалних јавних прихода</li></ul>

**Напомена:**

- Ови докази не могу бити старији од два месеца пре отварања понуда.
- Уколико је понуђач у поступку приватизације, уместо 2 горе наведена доказа треба доставити **уверење Агенције за приватизацију** да се налази у поступку приватизације
- У случају да понуду подноси група понуђача, ове доказе доставити за сваког понуђача из групе.
- У случају да понуђач подноси понуду са подизвођачем, ове доказе доставити и за подизвођача (ако је више подизвођача доставити за сваког од њих).



ЈАВНО КОМУНАЛНО  
ПРЕДУЗЕЋЕ  
"ТОПЛОВОД"

ОБРЕНОВАЦ  
Цара Лазара 3/1  
Текући рачун: 355-1095960-63  
Текући рачун: 205-113917-68  
ПИБ: 104764767  
Матични број: 20233940

4. **ДОДАТНИ УСЛОВИ из члана 76. Закона** – понуђач мора да испуни следеће додатне услове:

- а) Да испуњава **пословни капацитет**, односно да је у предходне три године од дана објављивања на порталу јавних набвки (у периоду од **05.11.2012 године до 05.11.2015 године**) извршио испоруку предметних добара у вредности од 1.000.000,00 динара без ПДВ-а, као доказ достављају се фактуре испоручених добара оверене и потписане од стране одговорног или овлашћеног лица купца за ког су извршене.

**Напомена:** Докази за тачке **2 и 3** не смеју бити старији од 2 (два) месеца пре отварања понуда. (члан 77.став 3. ЗЈН), односно **морају бити издати након објављивања позива** за подношење понуда на Порталу јавних набавки.

**Напомена:** испуњеност услова из члана 75.став 1. ЗЈН и члана 76. ЗЈН (**пословни капацитет**) понуђач може потврдити потписивањем изјаве под пуном материјалном и кривичном одговорношћу (**образац бр.3**), чиме понуђач није дужан да доставља доказе за тачке 1, 2, 3, и 4.

Уколико је понуђач потврдио испуњеност услова потписивањем изјаве, наручилац може пре доношења одлуке о додели уговора да тражи од понуђача чија је понуда оцењена као најповољнија да достави на увид оригинале или оверене копије свих или појединачних доказа о испуњености услова.

Уколико понуђач у року од 5 (пет) дана не достави на увид оригинале или оверене копије тражених доказа, наручилац ће његову понуду одбити као неприхватљиву.

**Напомена:** Понуђач није дужан да доставља доказе (Извод из АПР-а, потврда издата од стране Народне банке Србије) који су јавно доступни на интернет страницама надлежних органа, али је дужан да наведе интернет страницу на којој су тражени подаци јавно доступни.



## УПУТСТВО ПОНУЂАЧИМА КАКО ДА САЧИНЕ ПОНУДУ

Овим упутством прописује се начин и услови за попуњавање и сачињавање прихватљиве понуде, као и правне последице несачињавања понуде у складу са овим Упутством.

Понуђачи су дужни да пре предаје своје понуде прегледају сву конкурсну документацију и утврде њену исправност, проуче све ставове и сваки појединачни документ.

### **1. Језик понуде**

Понуда и **сва пратећа документација** (административна) мора бити на **српском језику**, с тим што је дозвољено достављање одговарајућих сертификата / атеста и каталожке документације на енглеском језику.

### **2. Припрема понуде**

Понуђач може да поднесе само једну понуду.

Понуда се саставља и подноси у једном примерку и искључиво на обрасцима који чине саставни део конкурсне документације.

Образац понуде мора бити попуњен читко неким техничким средством, али не и графитном оловком или избрисивим мастилом.

Понуђач је дужан да уписује тражене податке само на местима предвиђеним за то, а која су означена "празним" линијама или пољима, односно да заокружи једну од понуђених опција, као и да стави печат и потпис овлашћеног лица понуђача, на местима где је таква могућност предвиђена, односно у:

- техничкој спецификацији (образац бр.1),
- у обрасцу понуде (образац бр.2),
- изјави по основу члана 77.став.4. ЗЈН (образац бр.3),
- обрасцу изјаве о независној понуди (образац бр.4),
- обрасцу трошкова припремања понуде (образац бр.5),
- изјави понуђача о поштовању обавеза на основу чл.75.став.2 ЗЈН (образац бр.6), и
- моделу уговора

**НАПОМЕНА:** Понуда мора бити јасна, недвосмислена и на предвиђеним местима оверена печатом и потписом одговорног лица.

**НАПОМЕНА:** Уколико је понуђач направио грешку у понуди и када је неопходно да исту исправи у том случају такву исправку мора оверити-иницијалима и печатом понуђача.

### **3. Предметна Јавна набавка није обликована по партијама.**

### **4. Понуде са варијантама нису дозвољене.**

### **5. Начин измене, допуне или опозива понуде:**

У складу са чланом 87.став 6.ЗЈН, понуђач може да у року за подношење понуде да измени, допуни или опозове своју понуду. Измена, допуна или опозив (повлачење) понуде је пуноважно ако Наручилац прими допуну понуде, измењену понуду или обавештење о опозиву понуде пре истека рока за подношење понуда.



# ЈАВНО КОМУНАЛНО ПРЕДУЗЕЋЕ "ТОПЛОВОД"

ОБРЕНОВАЦ  
Цара Лазара 3/1  
Текући рачун: 355-1095960-63  
Текући рачун: 205-113917-68  
ПИБ: 104764767  
Матични број: 20233940

Измена, допуна или опозив понуде се врши на начин одређен за подношење понуде, непосредно или путем поште на адресу Наручиоца: ЈКП „ТОПЛОВОД“ Обреновац, ул. Војводе Мишића 241, 11500 Обреновац, са назнаком: „**ИЗМЕНА или ДОПУНА или ИЗМЕНА И ДОПУНА или ОПОЗИВ ПОНУДЕ за јавну набавку мале вредности, шифра јавне набавке ЈНМВ 37/15– „НЕ ОТВАРАТИ”**“.

Понуда се не може допунити, изменити или опозвати након истека рока за подношење понуда (16.11.2015. године до 11,00 часова).

## **6. Обавештење о самосталном наступу**

- Понуђач може да поднесе само једну понуду.
- Понуђач који је самостално поднео понуду не може истовремено да учествује у заједничкој понуди или као подизвођач, нити исто лице може учествовати у више заједничких понуда. У супротном наручилац је дужан да одбије све понуде које су поднете супротно овој забрани.
- У Обрасцу понуде понуђач наводи на који начин подноси понуду, односно да ли подноси понуду самостално, или као заједничку понуду, или подноси понуду са подизвођачем.

## **7. Заједничка понуда**

Понуду може поднети група понуђача. Сваки понуђач из групе понуђача мора да испуни обавезне услове из члана 75. Став 1. Тач. 1) до 4) ЗЈН, а додатне услове испуњавају заједно (пословни капацитет).

Услов из члана 75. Став 1. Тач. 5) ЗЈН дужан је да испуни понуђач из групе понуђача којем је поверено извршење дела набавке за који је неопходна испуњеност тог услова и то само у случају да је доказивање овог услова предвиђено конкурсном документацијом

Саставни део заједничке понуде је споразум којим се понуђачи из групе међусобно и према наручиоцу обавезују на извршење јавне набавке, а који се обавезно доставља уз понуду и мора да садржи следеће податке о:

- 1) податке о члану групе који ће бити носилац посла, односно који ће бити носилац посла, односно који ће поднети понуду и који ће заступати групу понуђача пред наручиоцем и
- 2) опис послова сваког од понуђача из групе понуђача у извршењу уговора.

У супротном понуда ће се сматрати неприхватљивом и као таква биће одбије од стране наручиоца.

## **8. Понуда са подизвођачем**

Понуђач може поднети понуду са подизвођачем, односно подизвођачима.

Уколико подноси понуду са подизвођачем, понуђач је дужан да у понуди наведе да ли ће извршење јавне набавке делимично поверити подизвођачу и да наведе у својој понуди проценат укупне вредности набавке који ће бити поверен подизвођачу, а који не сме бити већи од 50% као и део предмета набавке који ће извршити преко подизвођача.

Понуђач је дужан да за подизвођаче достави доказе о испуњености обавезних услова за учешће у поступку јавне набавке на начин предвиђен овом конкурсном документацијом. Понуђач је дужан да уколико наручиоц захтева, омогући приступ код подизвођача ради утврђивања испуњености услова.



# ЈАВНО КОМУНАЛНО ПРЕДУЗЕЋЕ "ТОПЛОВОД"

ОБРЕНОВАЦ  
Цара Лазара 3/1  
Текући рачун: 355-1095960-63  
Текући рачун: 205-113917-68  
ПИБ: 104764767  
Матични број: 20233940

Понуђач, односно добављач у потпуности одговара наручиоцу за извршење обавеза из поступка јавне набавке, односно за извршење уговорних обавеза без обзира на број подизвођача.

Наручилац може на захтев подизвођача и где природа предмета набавке то дозвољава пренети доспела потраживања директно подизвођачу, за део набавке коју тај подизвођач извршава.

## **9. Подношење понуде од стране задруге**

Задруга може поднети понуду самостално, у своје име, а за рачун задругара или заједничку понуду у име задругара.

Ако задруга подноси понуду у своје име за обавезе из поступка јавне набавке и уговора о јавној набавци, одговара задруга и задругари у складу са Законом.

Ако задруга подноси заједничку понуду у име задругара за обавезе из поступка јавне набавке и уговора о јавној набавци, неограничено солидарно одговарају задругари.

## **10. Услови и начин плаћања, гарантни рок и друге околности од којих зависи прихватљивост понуде**

**Услови и начин плаћања:** Рок плаћања је до 45 дана од дана комплетне испоруке добара, односно испостављања исправне фактуре. Плаћање се врши уплатом на рачун понуђача. Понуђачу није дозвољено да захтева аванс.

**Рок испоруке** не може бити дужи од 30 дана од дана закључења уговора. Понуђач у својој понуди може понудити краћи рок испоруке.

**Место испоруке** који дефинише наручилац је: франко магацин ЈКП „Топловод“ Обреновац, у ул. Цара Лазара 3/1.

**Гарантни рок** који дефинише наручилац је: минимум 24 месеца од дана комплетне испоруке добара. Понуђач у својој понуди може понудити дужи гарантни рок.

**Рок важења** понуде који дефинише наручилац је минимум 30 дана од дана отварања понуда. Понуђач може у својој понуди дати дужи рок важења понуде, али не може бити краћи од 30 дана, у супротном понуда ће се сматрати неисправном. У случају истека рока важења понуде, наручилац је дужан да у писаном облику затражи од понуђача продужење рока важења понуде. Понуђач који прихвати захтев за продужење рока важења понуде не може мењати понуду. Понуђач који прихвати захтев за продужење рока важења понуде не може мењати понуду. Понуђач је дужан да да понуду у складу са условима које ја наручилац дефинисао у позиву за достављање понуда, јер у супротном понуда ће се сматрати неприхватљивом.

## **11. Валута**

Цене у понуди морају бити исказане у динарима, са и без пореза на додату вредност, са урачунатим свим трошковима (превоз, царина и сл.) које понуђач има у реализацији предметне јавне набавке. , с тим да ће се за оцену понуде узимати у обзир укупна цена без пореза на додату вредност. Понуђене цене морају бити коначне и не могу се мењати након закључења уговора или у току извршења уговора. Ако је у понуди исказана неуобичајено ниска цена, наручилац ће поступити у складу са чланом 92. Закона.



**12. Подаци о државном органу или организацији, односно органу или служби територијалне аутономије или локалне самоуправе где се могу благовремено добити исправни подаци о пореским обавезама, заштити животне средине, заштити при запошљавању, условима рада и сл., а који су везани за извршење уговора о јавној набавци**

- Подаци о пореским обавезама се могу добити у Пореској управи, Министарства финансија и привреде.
- Подаци о заштити животне средине се могу добити у Агенцији за заштиту животне средине и у Министарству енергетике, развоја и заштите животне средине.
- Подаци о заштити при запошљавању и условима рада се могу добити у Министарству рада, запошљавања и социјалне полититке.

**13. Заштита података (чување приспелих понуда и поверљивост података)**

Наручилац задржава све приспеле понуде у трајном власништву, уз обавезу да их може користити само у сопствене сврхе и обавезу чувања поверљивости. Било какво одавање детаља из понуде који су оправдано означени као поверљиви, односно пословна тајна трећој страни од стране наручиоца није дозвољено, без претходне писмене сагласности понуђача. Уколико понуђач у понуди наводи податке које сматра поверљивим, дужан је да их видно обележи назнаком "ПОВЕРЉИВО!!!" у горњем десном углу странице и да поред те ознаке стави свој параф и печат у складу са чланом 14. ЗЈН-а.

Неће се сматрати поверљивим докази о испуњености обавезних услова, цена и други подаци из понуде који су од значаја за примену елемената критеријума и рангирање понуде. Наручилац ће одбити да да информацију која би значила повреду поверљивости података добијених у понуди. Наручилац ће чувати као пословну тајну имена заинтересованих лица, понуђача и податке о поднетим понудама до отварања понуда.

**14. Појашњење конкурсне документације**

Заинтересовано лице може у писаном облику тражити од наручиоца додатне информације или појашњења у вези са припремањем понуде, при чему може да укаже наручиоцу на евентуално уочене недостатке и неправилности у конкурсној документацији, најкасније 5 (пет) дана пре истека рока за подношење понуде. (члан 63. ЗЈН).

Наручилац је дужан да у року од 3 (три) дана од дана пријема захтева, одговор објави на Порталу јавних набавки и на својој интернет страници.

Тражење додатних информација и појашњење конкурсне документације одвија се на начин прописан чланом 20. ЗЈН-а, а то је писаним путем, путем поште (ул. Цара Лазара 3/1, 11500 Обреновац), електронске поште (a.micic@toplovodobrenovac.org.rs) или факсом: 011/8728-237 (радно време 07-15 часова, радним данима, субота и недеља су нерадни дани за наручиоца)

### **15. Додатна објашњења, контрола и допуштене исправке**

Наручилац може после отварања понуда да захтева од понуђача додатна објашњења која ће му помоћи при прегледу, вредновању и упоређивању понуда, а може да врши и контролу (увид) код понуђача, односно подизвођача (члан 93. ЗЈН). Уколико наручилац оцени да су потребна додатна објашњења или је потребно извршити контролу (увид) код понуђача, односно његовог подизвођача, наручилац ће понуђачу оставити примерени рок да поступи по позиву наручиоца, односно да омогући наручиоцу контролу (увид) код понуђача, као и код његовог подизвођача. Наручилац може уз сагласност понуђача да изврши исправке рачунских грешака, уочених приликом разматрања понуде по окончаном отварању понуда. У случају разлике између јединичне и укупне цене, меродовна је јединична цена. Ако се понуђач не сагласи са исправком рачунских грешака, наручилац ће његову понуду одбити као неприхватљиву.

### **16. Финансијско обезбеђење**

Понуђач је дужан да уз понуду достави меницу са меничним овлашћењем на износ од 10% од укупне вредности понуде без урачунатог ПДВ-а, као **лицитациону гаранцију ( гаранција за озбиљност понуде )**, односно да ће изабрани понуђач приступити потписивању уговора са наручиоцем. Уз меницу доставити потврду (захтев) од пословне банке која представља доказ да је меница и овлашћење регистрована.

Приликом потписивања уговора или најкасније у тренутку примопредаје добара изабрани понуђач ће бити дужан да достави меницу са меничним овлашћењем као **гаранцију за отклањање грешака у гарантном року** у висини 10% од укупне вредности уговора (без урачунатог ПДВ-а) са роком важности 5(пет) дана дуже од дана истека понуђеног и уговореног гарантног рока за понуђена добра. Уз меницу доставити потврду од пословне банке која представља доказ да је меница регистрована.

Приликом потписивања уговора изабрани понуђач ће бити дужан да достави меницу са меничним овлашћењем као **гаранцију за добро извршење посла** у висини 10% од укупне вредности уговора (без урачунатог ПДВ-а) са роком важности 10 (десет) дана дуже од дана истека рока за испоруку предметних добара (гаранција за добро, односно квалитетно извршење посла или тзв. чинидбена гаранција). Уз меницу доставити потврду од пословне банке која представља доказ да је меница регистрована.

### **17. Негативна референца**

Наручилац може одбити понуду понуђача уколико поседује неки од доказа за претходне три године у поступку јавне набавке из члана 82. Закона о јавним набавкама „Сл. гласник РС“ бр. 124/12, Закона о изменама и допунама Закона о јавним набавкама („Сл. гласник РС“ бр. 68/2015)



# ЈАВНО КОМУНАЛНО ПРЕДУЗЕЋЕ "ТОПЛОВОД"

ОБРЕНОВАЦ  
Цара Лазара 3/1  
Текући рачун: 355-1095960-63  
Текући рачун: 205-113917-68  
ПИБ: 104764767  
Матични број: 20233940

## **18. Врста критеријума који ће се примењивати приликом оцењивања**

### **понуда: најнижа понуђена цена**

Обавезне услове дефинише наручилац на следећи начин:

**Услови и начин плаћања:** Рок плаћања је до 45 дана од дана комплетне испоруке добара, односно испостављања исправне фактуре. Плаћање се врши уплатом на рачун понуђача. Понуђачу није дозвољено да захтева аванс.

**Рок испоруке** не може бити дужи од 30 дана од дана закључења уговора. Понуђач у својој понуди може понудити краћи рок испоруке.

**Место испоруке** који дефинише наручилац је франко магацин ЈКП „Топловод“ Обреновац, у ул. Цара Лазара 3/1.

**Гарантни рок** који дефинише наручилац је минимум 24 месеца од дана комплетне испоруке добара. Понуђач у својој понуди може понудити дужи гарантни рок.

**Важност понуде:** минимум 30 дана од дана отварања понуде.

## **19. Елемент критеријума за доделу уговора, када постоје две или више понуда са истом понуђеном најнижом ценом**

У случају да постоје две или више понуда са једнаком ценом, наручилац ће предност дати понуди оног понуђача који је дао дужи гарантни рок, уколико и након тога буду једнаки, предност ће дати понуђачу који је дао краћи рок испоруке.

## **20. Изјава понуђача о поштовању обавезама на основу члана 75. став 2. ЗЈН**

На основу члана 75. став 2. ЗЈН понуђач је дужан да при састављању своје понуде наведе да је поштовао обавезе које произилазе из важећих прописа о заштити на раду, запошљавању и условима рада, заштити животне средине, као и да нема забрану обављања делатности која је на снази у време подношења понуде.

Наручилац је у конкурсној документацији, односно у позиву за достављање понуда **ЈНМВ-Т-37/15** предвидео изјаву коју је понуђач дужан да потпише и печата, као доказ да испуњава обавезе из члана 75. Став 2. ЗЈН.

## **21. Обавештење по члану 74. став 2.**

Накнаду за коришћење патената, као и одговорности за повреду заштићених права интелектуалне својине трећих лица, сноси понуђач.

## **22. Обавештење о начину и року подношења захтева за заштиту права понуђача**

Поступак заштите права понуђача регулисан је одредбама члана 138.-167. ЗЈН-а и Закона о изменама и допунама Закона о јавним набавкама. („Сл. гласник РС“ бр. 124/2012 и 68/2015), (у даљем тексту: Закона).

Захтев за заштиту права може да поднесе понуђач, подносилац пријаве, кандидат, односно заинтересовано лице или пословно удружење у њихово име (у даљем тексту: подносилац захтева), које има интерес за доделу уговора и које би могло да претрпи штету због поступања наручиоца противно одредбама овог Закона.

Понуђач може сходно члану 149. ЗЈН поднети захтев за заштиту права Наручиоцу, а копија се истовремено доставља Републичкој комисији. Захтев за



# ЈАВНО КОМУНАЛНО ПРЕДУЗЕЋЕ "ТОПЛОВОД"

ОБРЕНОВАЦ  
Цара Лазара 3/1  
Текући рачун: 355-1095960-63  
Текући рачун: 205-113917-68  
ПИБ: 104764767  
Матични број: 20233940

заштиту права се доставља непосредно, електронском поштом, факсом или препорученом поштом са повратницом.

Захтев за заштиту права може се поднети у току целог поступка јавне набавке, против сваке радње наручиоца, осим ако ЗЈН-а и Закона о изменама и допунама Закона о јавним набавкама није другачије одређено.

Захтев за заштиту права којим се оспорава врста поступка, садржина позива за подношење понуда или конкурсне документације сматраће се благовременим ако је примљен од стране наручиоца најкасније три дана пре истека рока за подношење понуда, без обзира на начин достављања и уколико је подносилац закона у складу са чл.63 став 2. овог закона указао наручиоцу на евентуалне недостатке и неправилности, а наручилац исте није отклонио.

Захтев за заштиту права којим се оспоравају радње које наручилац предузме пре истека рока за подношење понуда, а након истека рока из члана 149. став 3. Закона, сматраће се благовременим уколико је поднет најкасније до истека рока за подношење понуда. У случају подношења захтева за заштиту права којим се оспорава врста поступка, садржина позива за подношење понуда или конкурсне документације, нема аутоматски суспензивно дејство.

После доношења одлуке о додели уговора или одлуке о обустави поступка, рок за подношење захтева за заштиту права је пет дана од дана објављивања одлуке на порталу јавних набавки.

Захтев за заштиту права мора да садржи све елементе из члана 151. ЗЈН и ЗЈН-а и Закона о изменама и допунама Закона о јавним набавкама

О поднетом захтеву за заштиту права наручилац објављује обавештење о поднетом захтеву на Порталу јавних набавки, најкасније у року од два дана од дана пријема захтева за заштиту права.

Подносилац захтева је дужан да на рачун буџета Републике Србије уплати таксу од 60.000,00 динара (број жиро рачуна: 840-30678845-06, шифра плаћања: 153, позив на број: број или ознака јавне набавке, сврха уплате: Републичка административна такса са назнаком јавне набавке на коју се односи (број или друга ознака конкретне јавне набавке), корисник: буџет Републике Србије. Упутство о уплати таксе за подношење захтева за заштиту права можете пронаћи на интернет страници Републичке комисије за заштиту права у поступцима јавних набавки: [www.kjn.gov.rs](http://www.kjn.gov.rs)

### **23. Рок за закључење уговора**

Наручилац ће доставити уговор најповољнијем понуђачем у року од 8 (осам) дана од дана протекла рока за подношење захтева за заштиту права из члана 149. ЗЈН.

Наручилац може и пре истека рока за подношење захтева за заштиту права закључити уговор о јавној набавци, ако је поднета само једна понуда. може сходно члану 112. став 2. тачка 5) ЗЈН-а

Уколико је поднет захтев за заштиту права, уговор о јавној набавци може бити потписан тек када је захтев за заштиту права одбачен или одбијен.

Ако понуђач којем је додељен уговор одбије да закључи уговор о јавној набавци, наручилац може да закључи уговор са првим следећим најповољнијим понуђачем. Уколико је критеријум био економски најповољнија понуда, наручилац ће поново утврдити првог следећег најповољнијег понуђача, извршити стручну оцену понуда и донети Одлуку о додели уговора.



ЈАВНО КОМУНАЛНО  
ПРЕДУЗЕЋЕ  
"ТОПЛОВОД"

ОБРЕНОВАЦ  
Цара Лазара 3/1  
Текући рачун: 355-1095960-63  
Текући рачун: 205-113917-68  
ПИБ: 104764767  
Матични број: 20233940

Образац бр.1

ТЕХНИЧКА СПЕЦИФИКАЦИЈА бр. 37/15  
(НАБАВКА ДОБАРА- ормани за прикључке на секундарну мрежу са  
припадајућом опремом)

димензија	ком	јед.цена без ПДВ-а	укупно без ПДВ-а
DN 25	10		
DN32	8		
DN40	3		
DN50	1		
Укупно без ПДВ-а:			
ПДВ:			
Укупно са ПДВ-ом:			

**Прикључни ормар**

Димензије прикључних ормана према документацији у прилогу.  
Материјал ормара челични поцинковани лим накнадно пластифициран.  
У прикључне ормане се монтирају елементи без калориметата према документацији у прилогу.

**Напомена:**

Понуђач је дужан да уз понуду достави и каталошку документацију за елементе који се уграђују у орман.  
А изабрани понуђач ће бити дужан два дана пре испоруке званично уз пропратно писмо достави сву потребну атестну документацију за уграђене елементе.

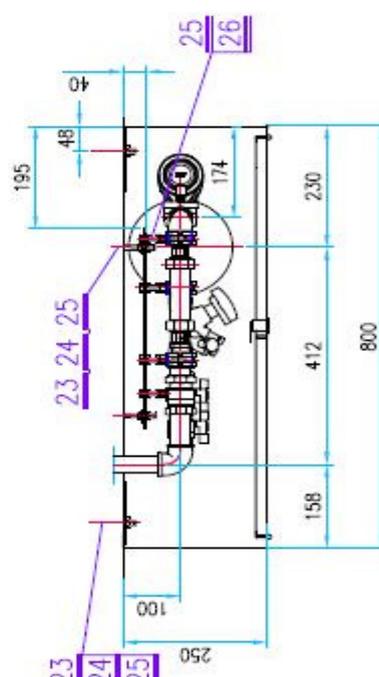
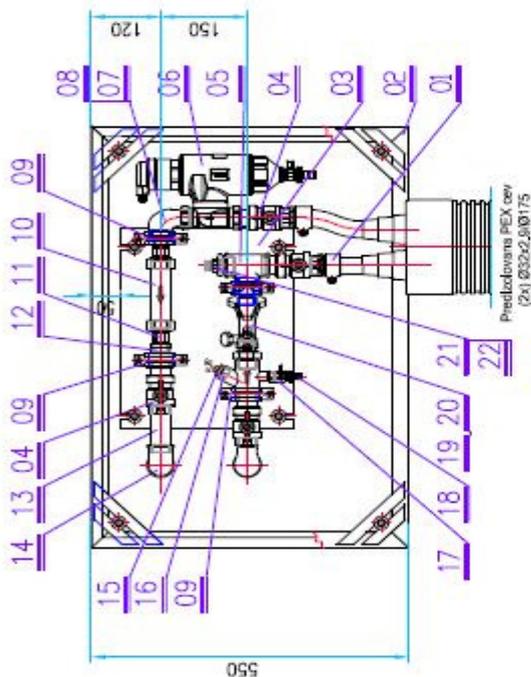
**Напомена:** Понуђачи су ОБАВЕЗНИ да попуне приложену спецификацију тако што ће попунити празна поља. Уколико понуда не буде била попуњена у складу са наведеним захтевима сматраће се НЕПРИХВАТЉИВОМ. Такође да потпишу и печетирају техничку спецификацију бр.37/15. Понуда мора да садржи све тражене позиције, уколико понуда не садржи тражене захтеве неће се узети у разматрање од стране комисије.

**Понуђач (носилац понуде):**

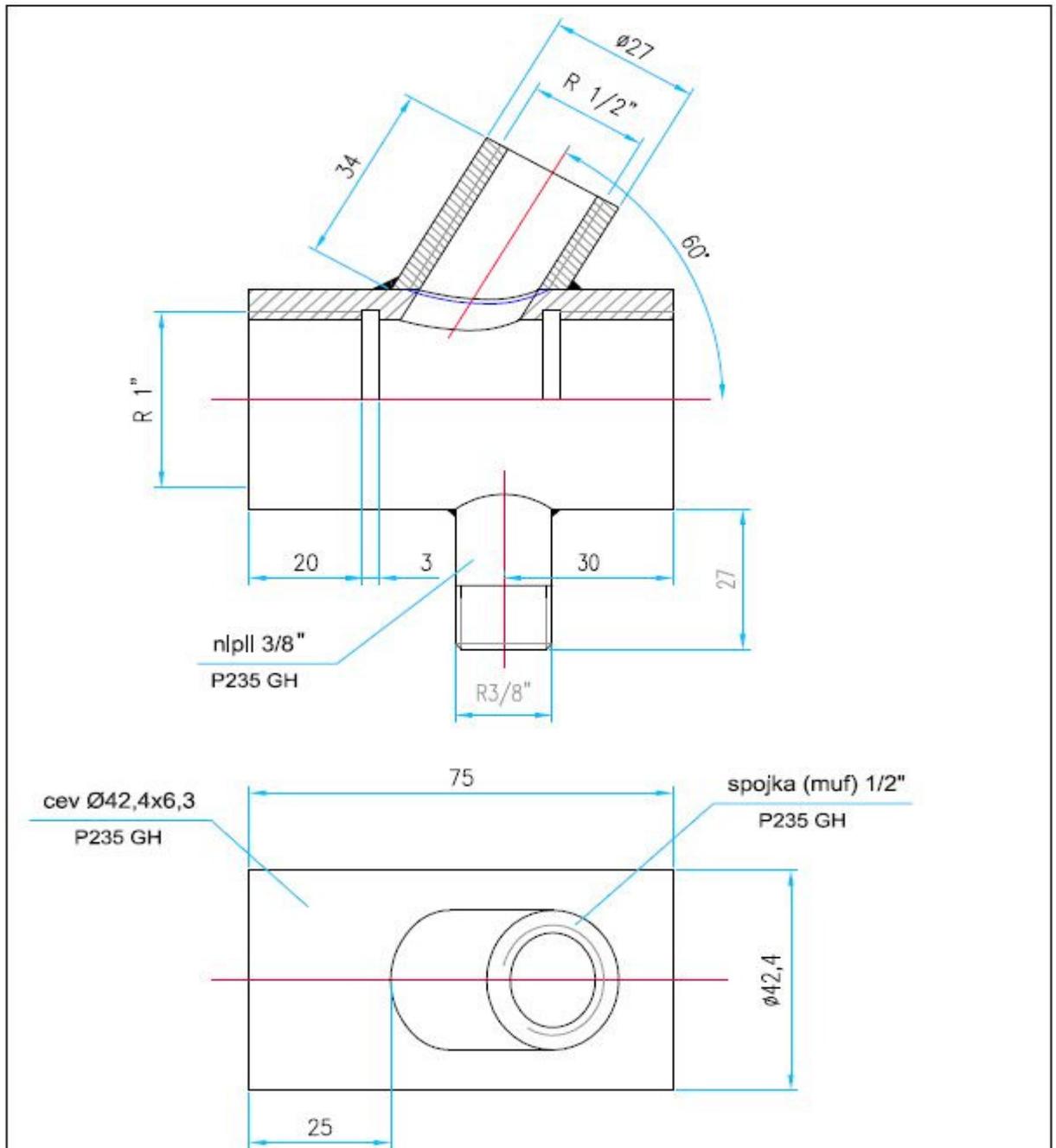
**М.П.**

\_\_\_\_\_  
**Потпис одговорног лица**

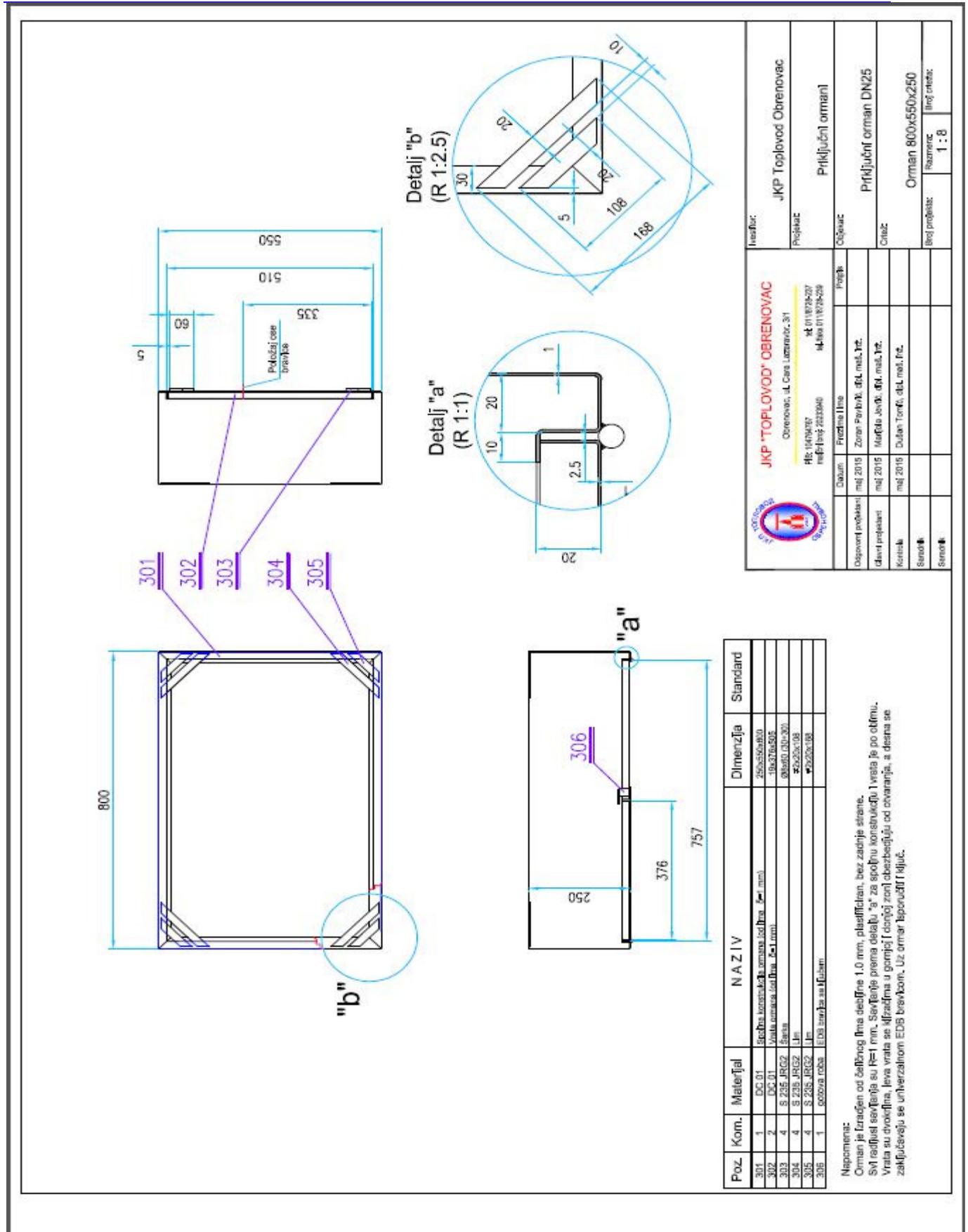
Poz.	Kom.	Materijal	NAZIV	Dimenzija	Standard
01	2	PIPEX 100/125	PIPEX 100/125	1"	Уговор
02	1	поклопак	поклопак	75x55x30	поштој омот
03	1	S 235 JRG2	Носачи ормана	45,30x30	поштој омот
04	4	M458	Навојна коц. дијела са навојем: са монометром за контролу	R 1"	SRPS DIN 2850
05	1	BTEL 000	T нела	R 1"	FAR
06	1	M458	Композитни лангет са навојем	R 1"	SRPS DIN 2850
07	2	BTEL 000	Кључ са 3/4 навојем	R 1"	FAR
08	1	BTEL 000	Кључ са 3/4 навојем	R 1-1/4"	SRPS DIN 2850
09	4	поклопак	Степеник поклопачког аормана	DN32	SRPS M.1.1.2.1
10	1	P235 GH	Опорна делова сав. 0131,7x2,9 са навојем 1/1" на оба краја	1=130 mm	SRPS DIN 2850
11	2	M458	Навојна коц. дијела са навојем: са монометром за контролу	DN32-1/4"	SRPS M.1.1.2.1
12	1	BTEL 000	Кључ са 1/4 навојем	R 1-1/4"	SRPS DIN 2850
13	1	P235 GH	Опорна делова сав. 0131,7x2,9 са навојем 1/1" на оба краја	1=140 mm	SRPS M.1.1.2.1
14	1	BTEL 000	Кључ са 1/4 навојем	R 1"	SRPS DIN 2850
15	1	BTEL 000	Сав	R 1/2"	SRPS DIN 2850
16	1	завртна дршка	Прикључак	R 3/8"	поштој омот
17	1	M458	Навојна коцка са 1/4 навојем	R 3/8"	поштој омот
18	1	M458	Навојна коцка са 1/4 навојем	R 3/8"	поштој омот
19	1	поклопак	Клопак за контролу	DN20 (R3/4")	Уговор
20	2	BTEL 000	Кључ са 1/4 навојем	R 1-1/4"	SRPS DIN 2850
21	1	BTEL 000	Кључ са 1/4 навојем	R 1-1/4"	SRPS DIN 2850
22	1	M458	Опорна делова сав. 0131,7x2,9 са навојем 1/1"	R 1/2"	SRPS M.1.1.2.1
23	8	S 235 JRG2	Упорна делова сав. 0131,7x2,9 са навојем 1/1"	M4x20	Заврт дршка
24	4	S 235 JRG2	Упорна делова сав. 0131,7x2,9 са навојем 1/1"	R 1"	SRPS DIN 2850
25	20	5	Навојна коцка	R 1"	SRPS M.1.1.2.1
26	4	5,8	Вртак	M16x4	SRPS M.1.1.2.1



		<b>JKP "ТОПЛОВОД" ОБРЕНОВАЦ</b> Обреновац, ул. Цара Лазара бр. 3/1	
		HS: 14749477    ШЛ 01/1978-237 ред. број: 2023940    М. број: 01/1978-237	
Име:	JKP Toplovod Obrenovac	Проект:	
Датум:	Предња линија	Пројек:	
Одговорни пројектант:	мај 2015    Зоран Павловић, инж. мастр. инж.	Својим:	
Главни пројектант:	мај 2015    Марјета Јанковић, инж. мастр. инж.	Цртач:	SRPS DIN 2850
Корисник:	мај 2015    Душан Токовић, инж. мастр. инж.	Пројекција:	S K L O P - варијанта пластична -
Својим:		Размера:	1 : 8
Својим:		Лист број:	



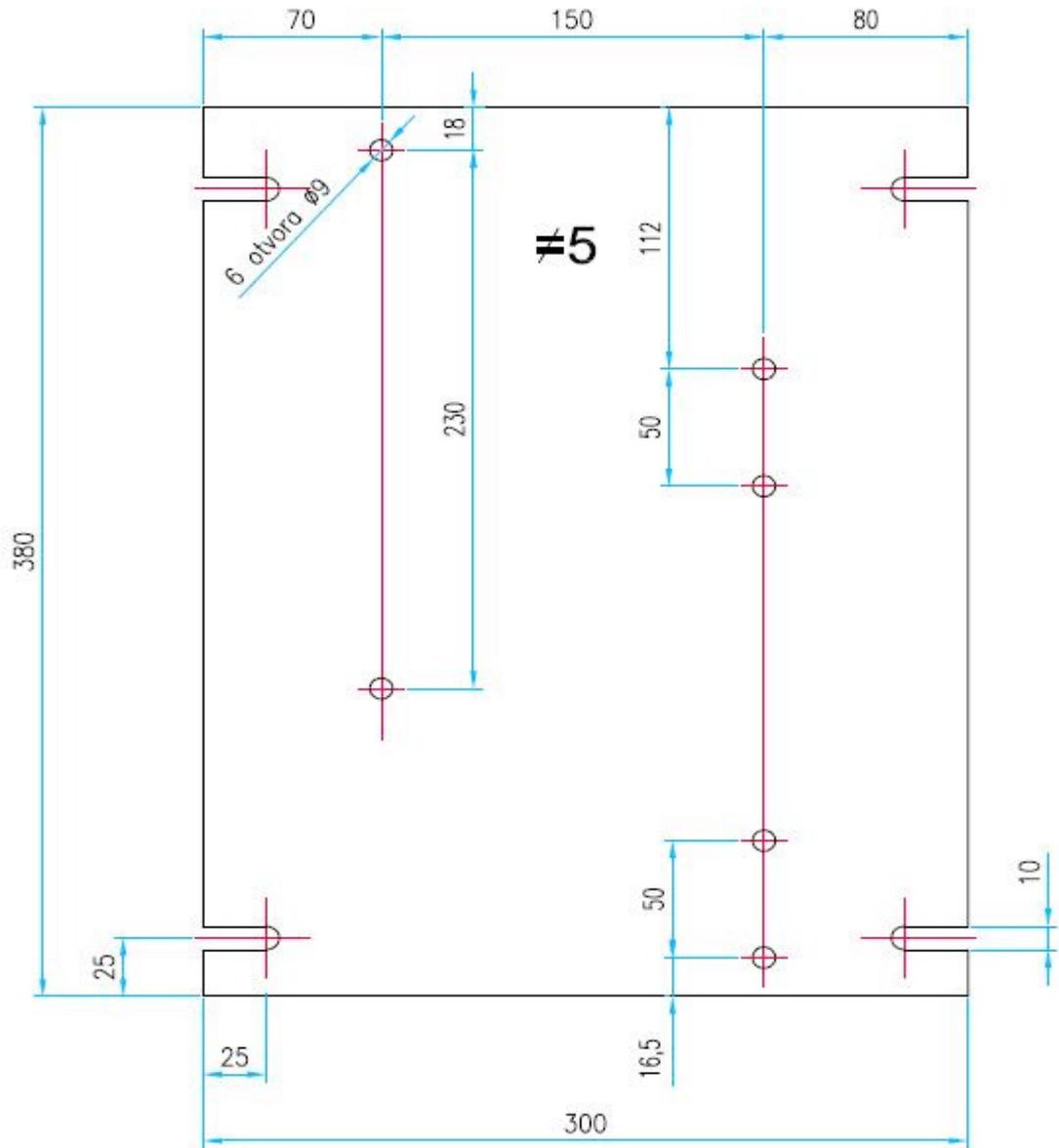
 <p><b>JKP "TOPLOVOD" OBRENOVAC</b> Obrenovac, ul. Cara Lazaravbr. 3/1 PIB: 104764767    tel: 011/8728-237 matični broj: 20233940    tel./faks 011/8728-239</p>				Ivestitor:		
				JKP Toplovod Obrenovac		
				Projekat:		
				Prključni orman		
				Objekat:		
				Prključni orman DN25		
				Crtež:		
				Prključak R1"-R1/2"-R3/8"		
		Datum		Prezime I ime		Potpis
Odgovorni projektant		maj 2015		Zoran Pavlović, dipl. maš. inž.		
Glavni projektant		maj 2015		Marjola Jevtić, dipl. maš. inž.		
Kontrola		maj 2015		Dušan Tomić, dipl. maš. inž.		
Saradnik						
Saradnik						
Broj projekta:		Razmera:		Broj crteža:		
		1 : 8				



Investitor:	JKP Toplovod Obrenovac
Projekat:	Priljučni orman
Objekat:	Priljučni orman DN25
Crtač:	Orman 800x550x250
Broj projekta:	1:8
Broj lista:	



JKP "TOPLOVOD" OBRENOVAČ  
Obrenovac, ul. Cara Lazara, 3/1  
IB: 104764767  
MB: 20233940  
IB: 011/8728-237  
IB: 011/8728-238



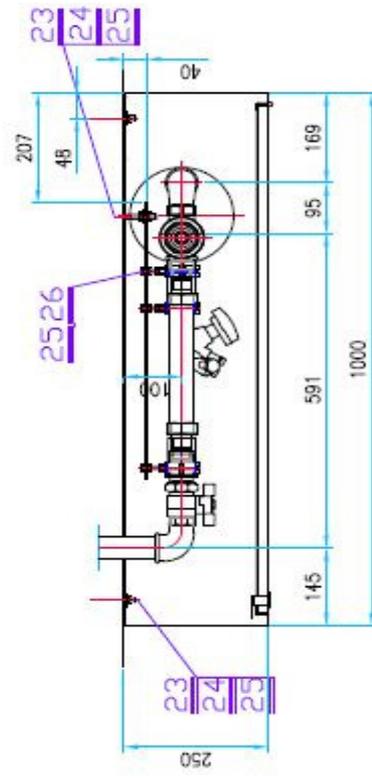
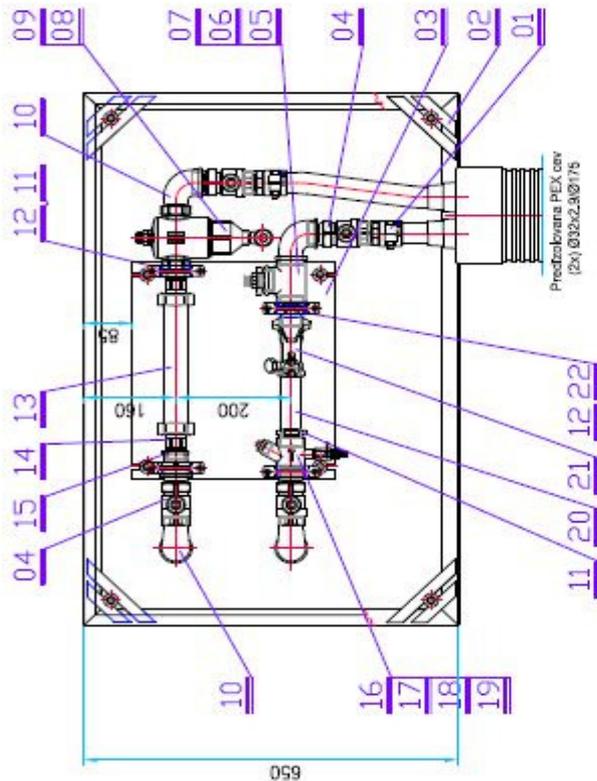
 <p><b>JKP "TOPLOVOD" OBRENOVAC</b> Obrenovac, ul. Cara Lazarevbr. 3/1 PIB: 104764767      tel: 011/8728-237 matični broj: 20233940      tel./faks 011/8728-239</p>				Ivestitor:			
				JKP Toplovod Obrenovac			
				Projekat:			
				Prključni ormanl			
				Objekat:			
				Prključni orman DN25			
				Crtelj:			
				Noseća ploča			
		Datum		Prezime i ime		Potpis	
Odgovorni projektant		maj 2015		Zoran Pavlović, dipl. maš. inž.			
Glavni projektant		maj 2015		Marjola Jevtić, dipl. maš. inž.			
Kontrola		maj 2015		Dušan Tomić, dipl. maš. inž.			
Saradnik							
Saradnik							
Broj projekta:		Razmera:		Broj crteža:			
		1 : 8					



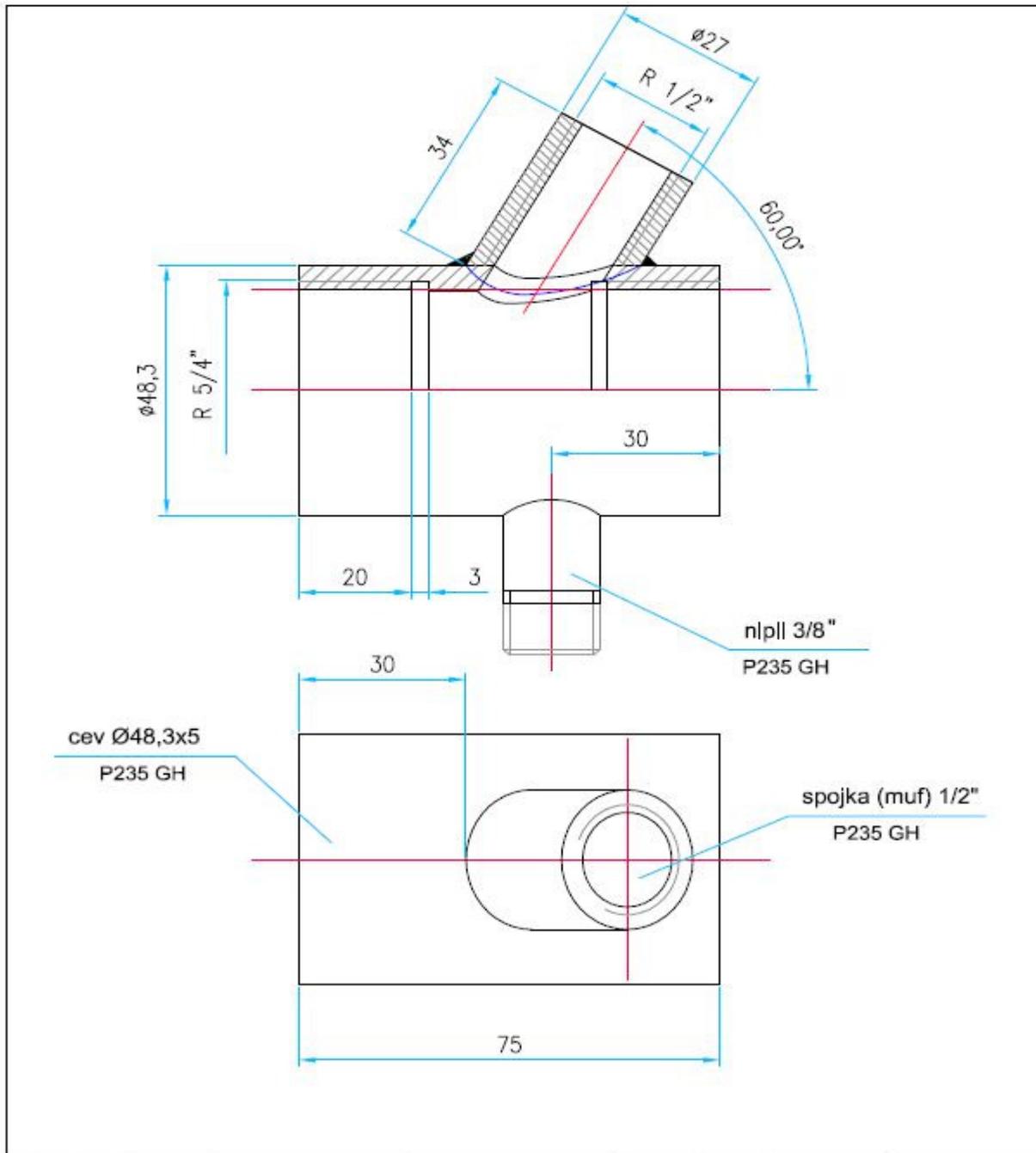
# ЈАВНО КОМУНАЛНО ПРЕДУЗЕЋЕ "ТОПЛОВОД"

ОБРЕНОВАЦ  
Цара Лазара 3/1  
Текући рачун: 355-1095960-63  
Текући рачун: 205-113917-68  
ПИБ: 104764767  
Матични број: 20233940

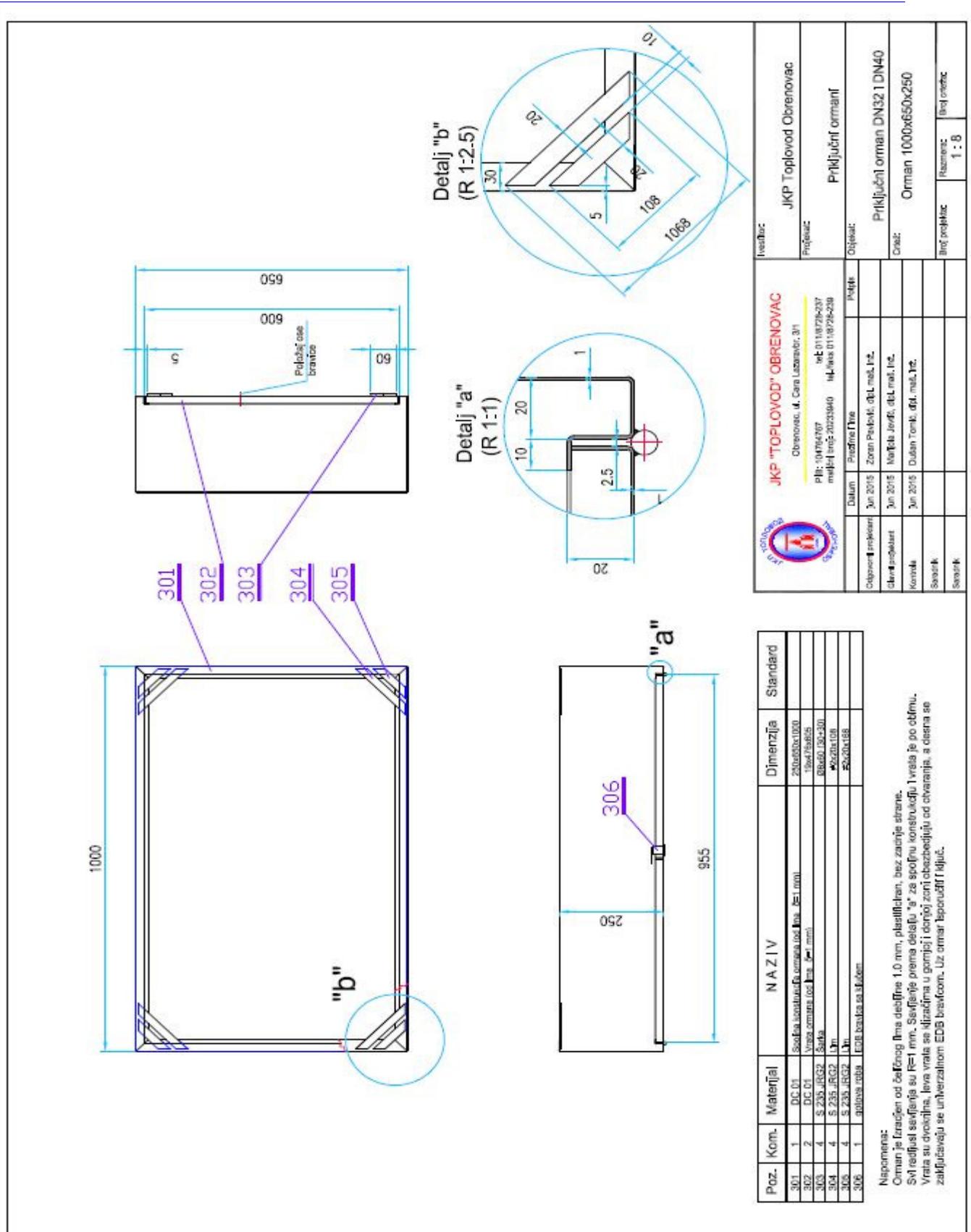
Poz.	Kom.	Materijal	NAZIV	Dimenzija	Standard
01	2	Mrežna oprema		5x4"	Mrež.
02	1	podstava	Priljubni orman	1000x600x200	podst. orma
03	1	S. 235, JRG2	Mrežna tabla	500x300x35	podst. orma
04	4	M58	Mrežna pos. tabla sa hidroticnim i sa mrežnom zasl. korom	R 3/4"	R 3/4"
05	1	BTEL poc.	Podst. sa SU mrežom	R 3/4"	SPRS DN 2000
06	1	BTEL poc.	Podst. sa SU mrežom	R 5/2" R1/2"	SPRS DN 2000
07	2	M58	Čvrsti orman (nefiksni orman)	R1/2"	ČVR.
08	1	M58	Čvrsti orman (nefiksni orman)	R 3/4"	SPRS DN 2000
09	1	BTEL poc.	Koleno sa SU mrežom	R 1/2"	SPRS DN 2000
10	4	BTEL poc.	Koleno sa SU mrežom	R 3/4"	SPRS DN 2000
11	2	BTEL poc.	Podst. sa SU mrežom	R 5/2" R1/2"	SPRS DN 2000
12	4	podstava	Čvrstina podkovana sa mrežom	DN40	SPRS DN 2000
13	1	P235, GH	Uključna tabla sa. 80x2,4x2,8 sa mrežom 80x2,8 sa mrežom 80x2,8 sa mrežom	L=80 mm	SPRS DN 2000
14	2	M58	Hydroizol. i brzoizol. mrežna tabla sa mrežom	L=80 mm	SPRS DN 2000
15	1	BTEL poc.	Podst. sa SU mrežom	R 5/2" R1/2"	SPRS DN 2000
16	1	zavojna giba	PRILJUBNI	R1/2"	podst. orma
17	1	BTEL poc.	Čvr.	R 3/4"	SPRS DN 2000
18	1	M58	Mrežna izolovana tabla, SU mrež	R 1/2"	SPRS DN 2000
19	1	M58	Mrežna izolovana sa. 2,8m	L=148 mm	SPRS DN 2000
20	1	P235, GH	Mrežna tabla sa. 80x2,8x2,8 sa mrežom 80x2,8 sa mrežom 80x2,8 sa mrežom	DN 40, DN17	Tumaž. oprema
21	1	podstava	Kolno podst. sa SU mrežom	R 5/2" R1/2"	SPRS DN 2000
22	1	BTEL poc.	Podst. sa SU mrežom	Mrež. 200	SPRS DN 2000
23	8	S. 235, JRG2	Mrežna tabla (nefiksni orman) sa mrežom 80x2,8 sa mrežom 80x2,8 sa mrežom	5,8	SPRS DN 2000
24	12	S. 235, JRG2	Podst. mrežna	M8	SPRS DN 2000
25	20	5	Mrežna	Mrežna	SPRS DN 2000
26	4	5,8	1744	Mrežna	SPRS DN 2000



		<b>JKP "TOPLOVOD" OBRENOVAČ</b> Obrenovac, ul. Cara Lazara br. 3/1 PIB: 104764767    tel: 011/8728-237 matični broj: 20233940    tel-fax: 011/8728-239	
Projektant:	JKP Toplovod Obrenovac	Objekat:	Priljubni orman
Datum:	Jun 2015	Čvrstina:	Priljubni orman DN32
Objekat projekta:	Zoran Pavlović, d.o.o. ml. izl.	Čvrstina:	S K L O P
Glavni projektant:	Vanja Jevđić, d.o.o. ml. izl.	Šifra projekta:	- varijanta plastika -
Komada:	Jun 2015	Šifra objekta:	
Smatka:		Šifra objekta:	
Smatka:		Šifra objekta:	
Šifra projekta: 1:8		Šifra objekta: 1:8	



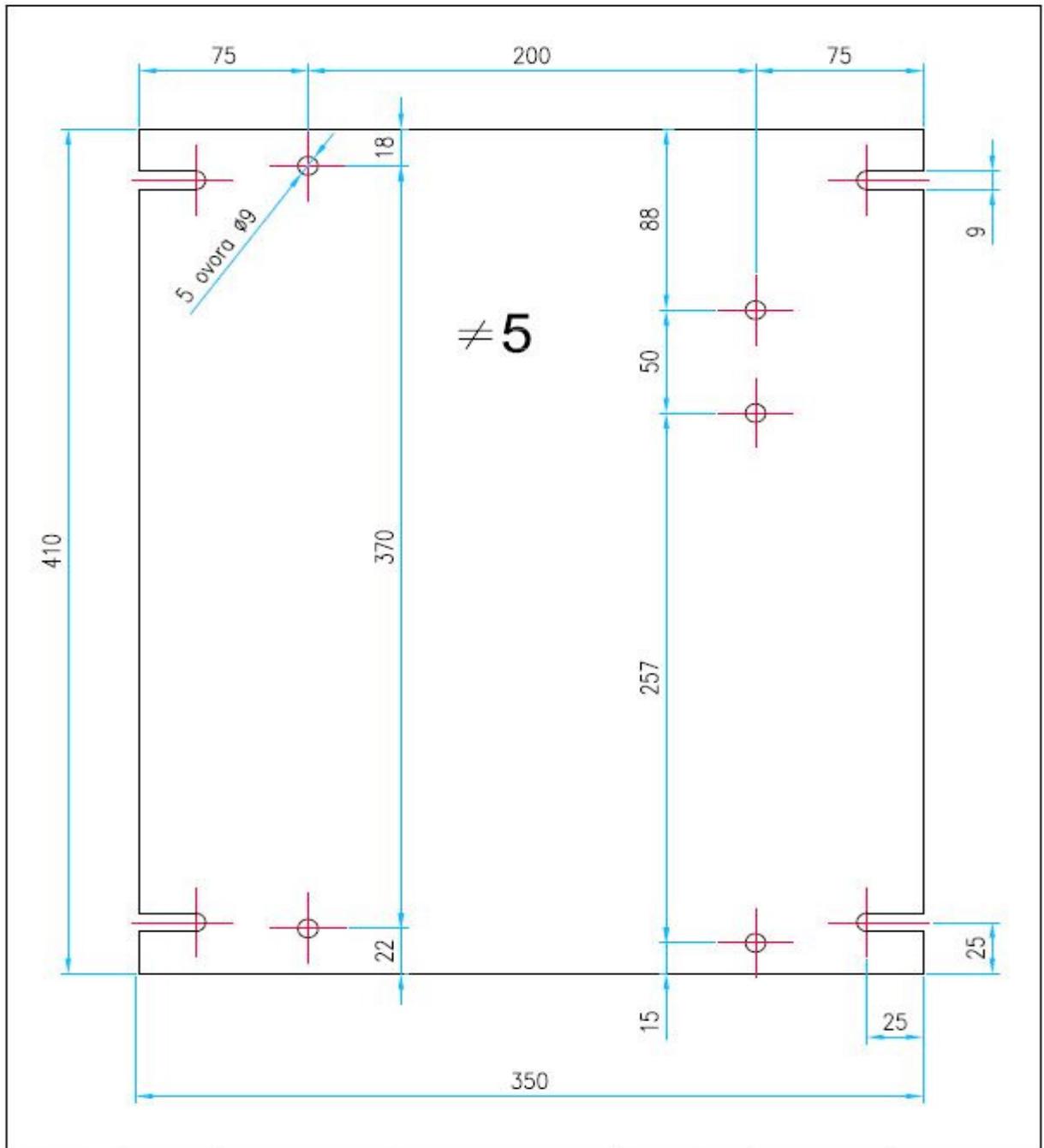
<p><b>JKP "TOPLOVOD" OBRENOVAC</b> Obrenovac, ul. Cara Lazaravbr. 3/1 PIB: 104764767 tel: 011/8728-237 matični broj: 20233940 tel./faks 011/8728-239</p>	Investitor:			JKP Toplovod Obrenovac		
	Projekat:			Prklučni ormani		
Objekat:			Prklučni orman DN32			
Crtež:			Prklučak R5/4" - R1/2" - R3/8"			
Broj projekta:			Razmera:		Broj crteža:	
			1 : 2,5			
	Datum	Prezime I ime	Potpis			
Odgovorni projektant	Jun 2015	Zoran Pavlović, dipl. maš. Inž.				
Glavni projektant	Jun 2015	Marijola Jevtić, dipl. maš. Inž.				
Kontrola	Jun 2015	Dušan Tomić, dipl. maš. Inž.				
Saradnik						
Saradnik						



Издавач:		JKP Toplovod Obrenovac	
Проектант:		Пркључни орман	
Датум:		Објекат:	
Датум:	Пројекат:	Пркључни орман DN321 DN40	
Датум:	Пројекат:	Орман 1000x650x250	
Датум:	Пројекат:	Имај профил:	
Датум:	Пројекат:	Размер:	
Датум:	Пројекат:	1 : 8	

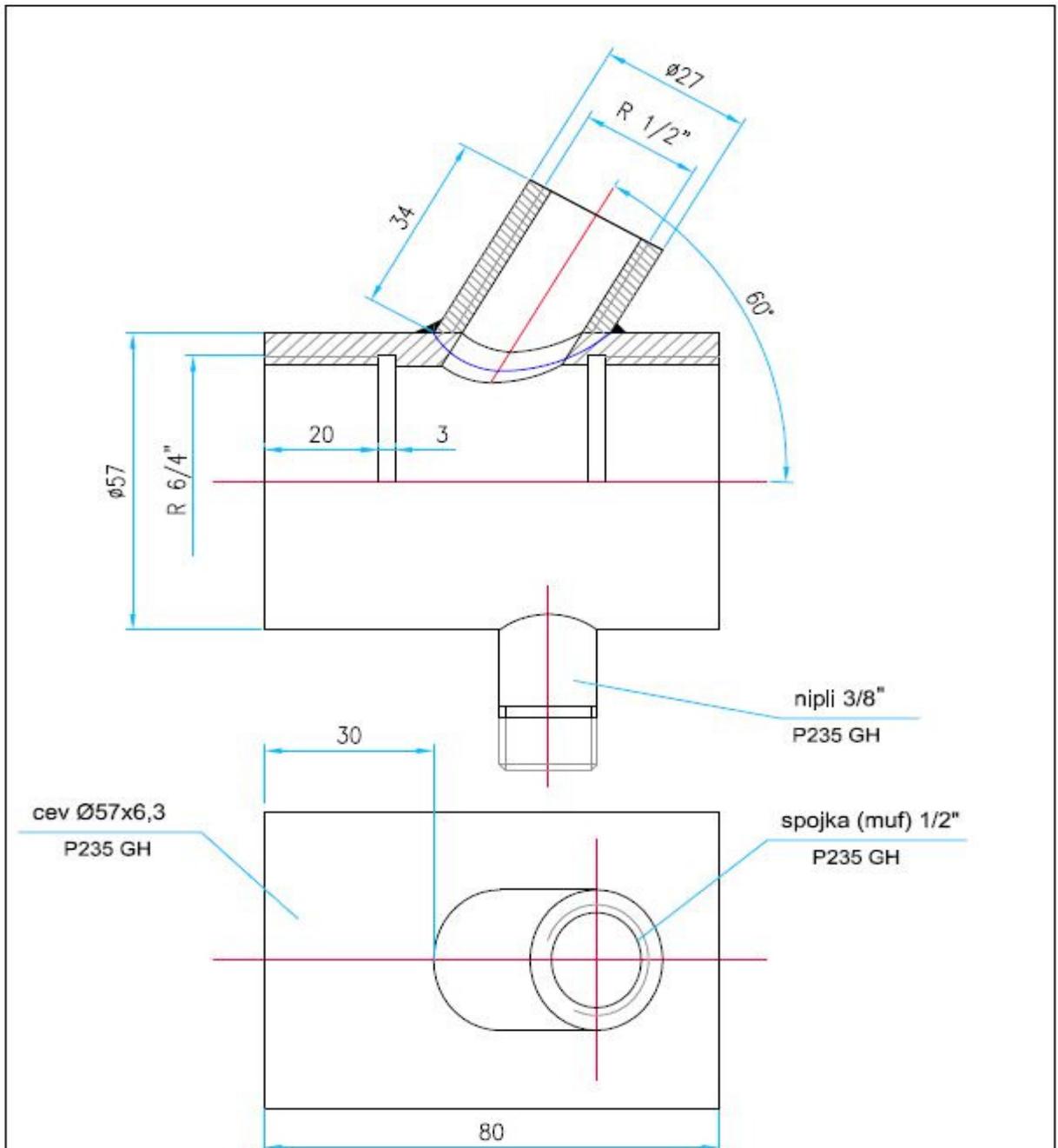
Поз. Ком.	Материјал	НАЗИВ	Димензија	Standard
301	DC D1	Својла конструкција ормана од др. 1x1 mm	250x650x1900	
302	DC D1	Врза ормана од др. 1x1 mm	15x47x65x55	
303	S 235 JRG2	Својла	60x60x130x300	
304	S 235 JRG2	Својла	40x40x108	
305	S 235 JRG2	Својла	50x50x188	
306	1	Својла		

Напомена:  
Орман је израђен од заштитног филма дебелине 1.0 mm, пластифиран, без заштите стране.  
Сви ређови савијања су R=1 mm. Савијање према детаљу "a" за спољну конструкцију. Врста је по облику.  
Врста су двострана, лева врата се клизајућа у горњој и доњој зони обезбеђују од отварања, а десна се закључавају се универзалном ЕДС бравоком. Уз орман испоручује се и кључ.



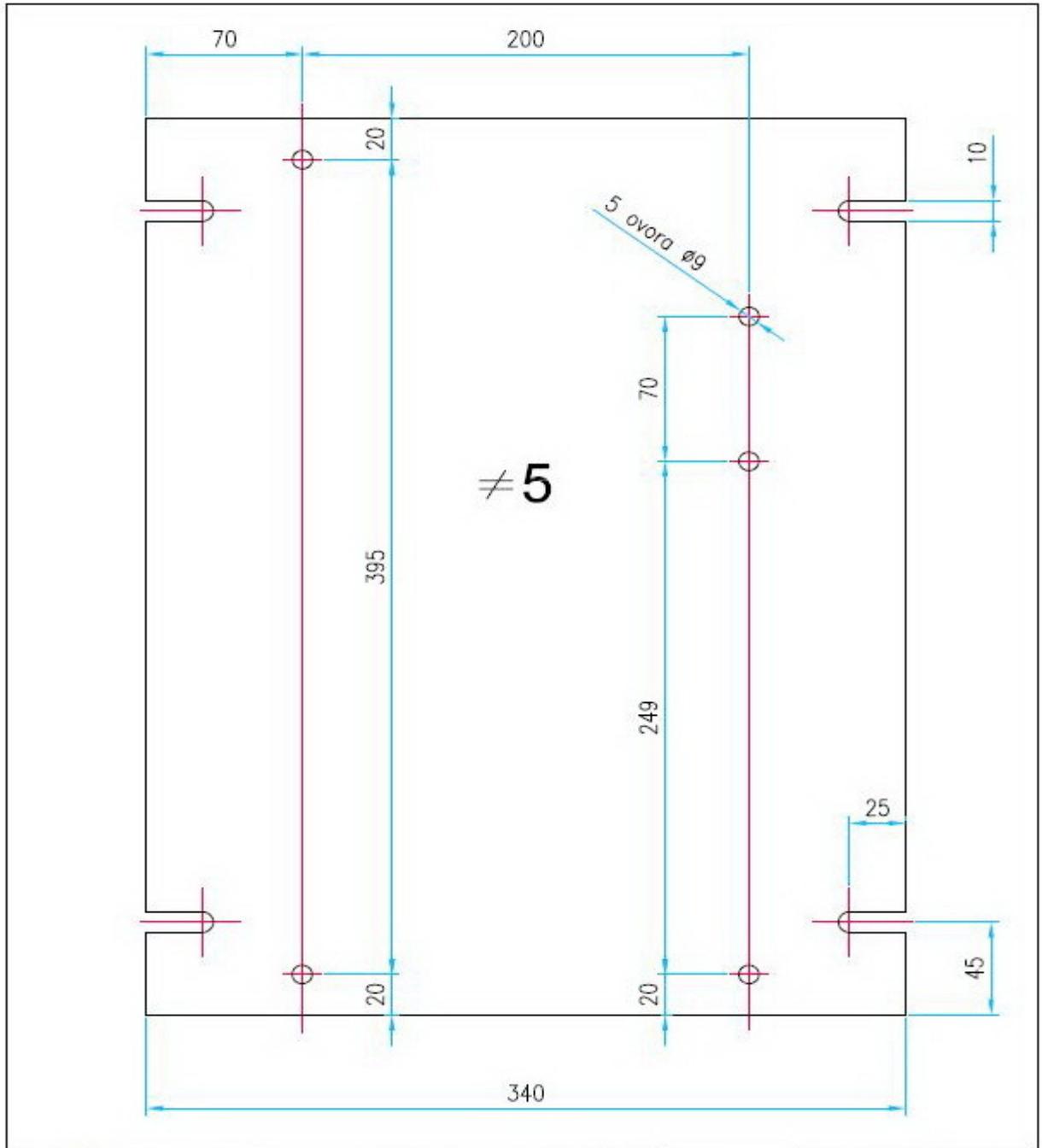
 <p><b>JKP "TOPLOVOD" OBRENOVAC</b> Obrenovac, ul. Cara Lazaravbr. 3/1 PIB: 104764767      tel: 011/8728-237 matični broj: 20233940      tel./faks 011/8728-239</p>	Ivestitor:		JKP Toplovod Obrenovac	
	Projekat:		Prključni ormani	
	Datum	Prezime i ime	Objekat:	
Odgovorni projektant	Jun 2015	Zoran Pavlović, dipl. maš. inž.	Prključni orman DN32	
Glavni projektant	Jun 2015	Marijola Jevtić, dipl. maš. inž.	Crtež:	
Kontrola	Jun 2015	Dušan Tomić, dipl. maš. inž.	Noséća ploča	
Saradnik			Broj projekta:	Razmera:
Saradnik				1 : 2,5
				Broj crteža:





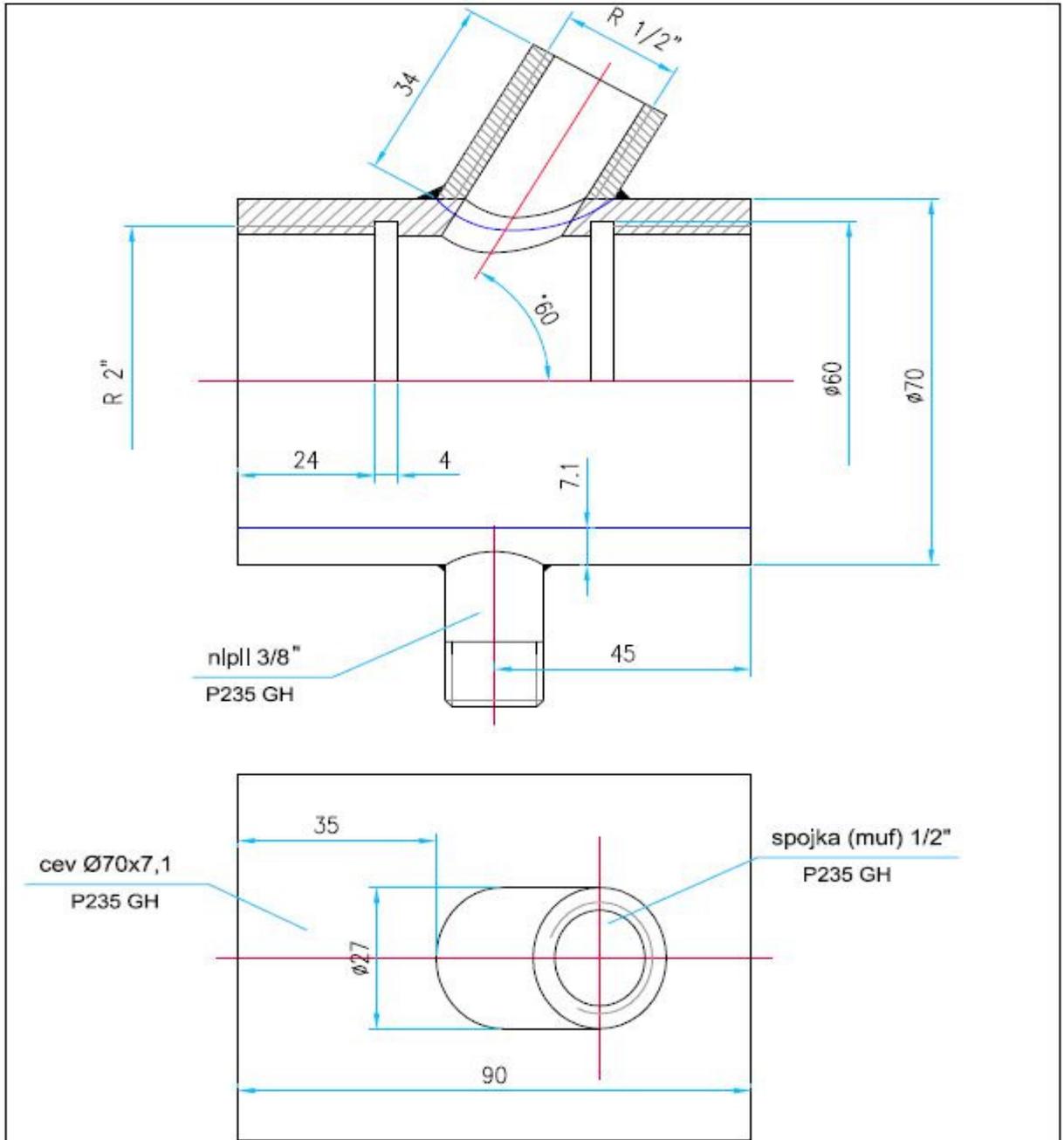
 <p><b>JKP "TOPLOVOD" OBRENOVAC</b> Obrenovac, ul. Cara Lazaravbr. 3/1 PIB: 104764767 tel: 011/8728-237 matični broj: 20233940 tel./faks 011/8728-239</p>				Ivestitor:		
				JKP Toplovod Obrenovac		
				Projekat:		
				Prključni ormanl		
				Objekat:		
				Prključni orman DN40		
				Crtež:		
				Prključak R6/4" - R1/2" - R3/8"		
				Broj projekta:	Razmera:	Broj crteža:
					1 : 1	
	Datum	Prezime I ime	Potpis			
Odgovorni projektant	Jul 2015	Zoran Pavlović, dipl. maš. Inž.				
Glavni projektant	Jul 2015	Marijola Jevtić, dipl. maš. Inž.				
Kontrola	Jul 2015	Dušan Tomić, dipl. maš. Inž.				
Saradnik						
Saradnik						



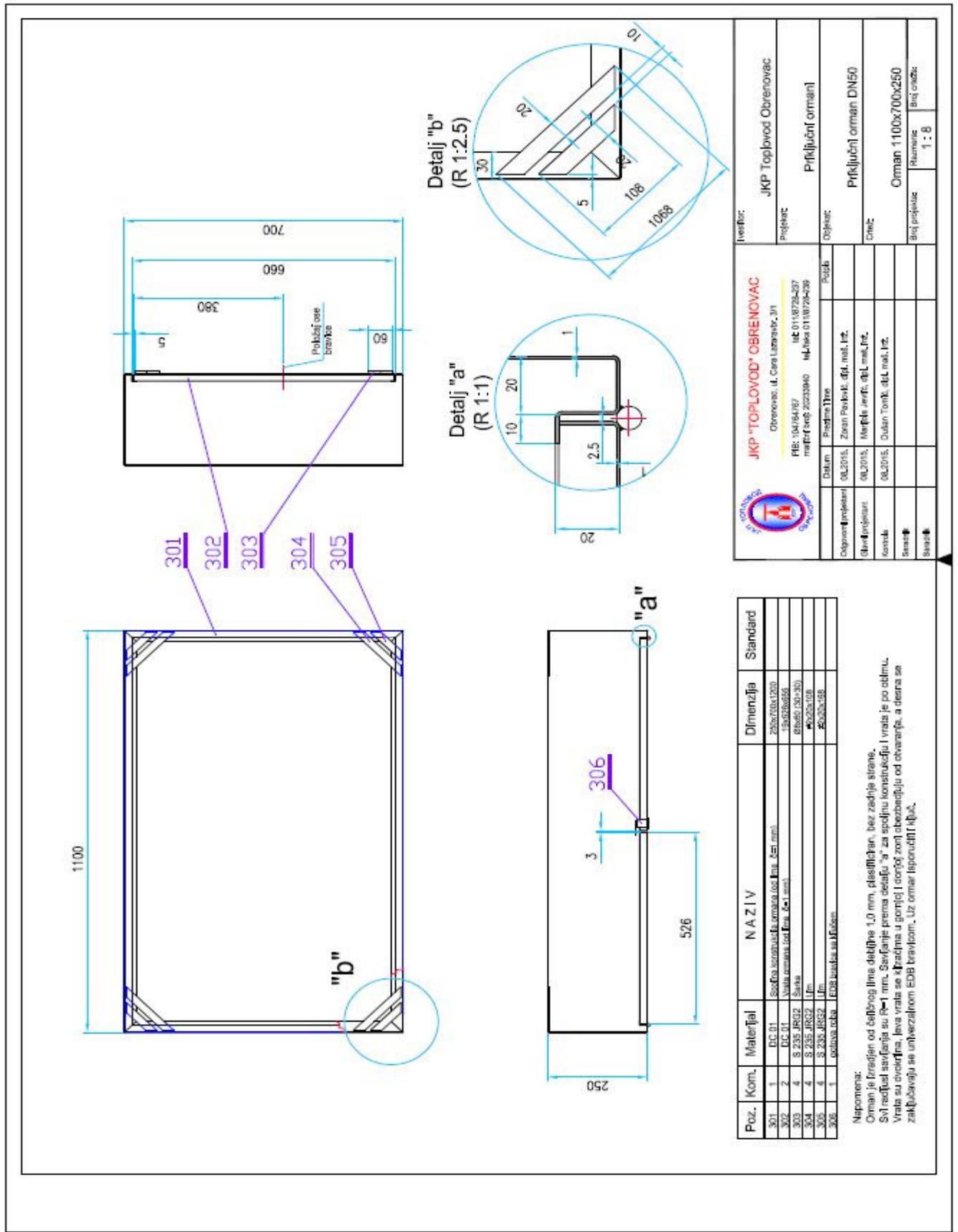


 <p><b>JKP "TOPLOVOD" OBRENOVAC</b> Obrenovac, ul. Cara Lazarevbr, 3/1 PIB: 104764767 tel: 011/8728-237 matični broj: 20233940 tel./faks 011/8728-239</p>				Investitor:		
				JKP Toplovod Obrenovac		
				Projekat:		
				Prikjučni ormani		
				Objekat:		
				Priključni orman DN40		
				Crtež:		
				Noseća ploča		
				Broj projekta:	Razmera:	Broj crteža:
					1 : 2.5	
	Datum	Prezime i ime	Poljs			
Odgovorni projektant	jul 2015	Zoran Pavlović, dipl. maš. inž.				
Glavni projektant	jul 2015	Marjola Jevtić, dipl. maš. inž.				
Kontrola	jul 2015	Dušan Tomić, dipl. maš. inž.				
Saradnik						
Saradnik						





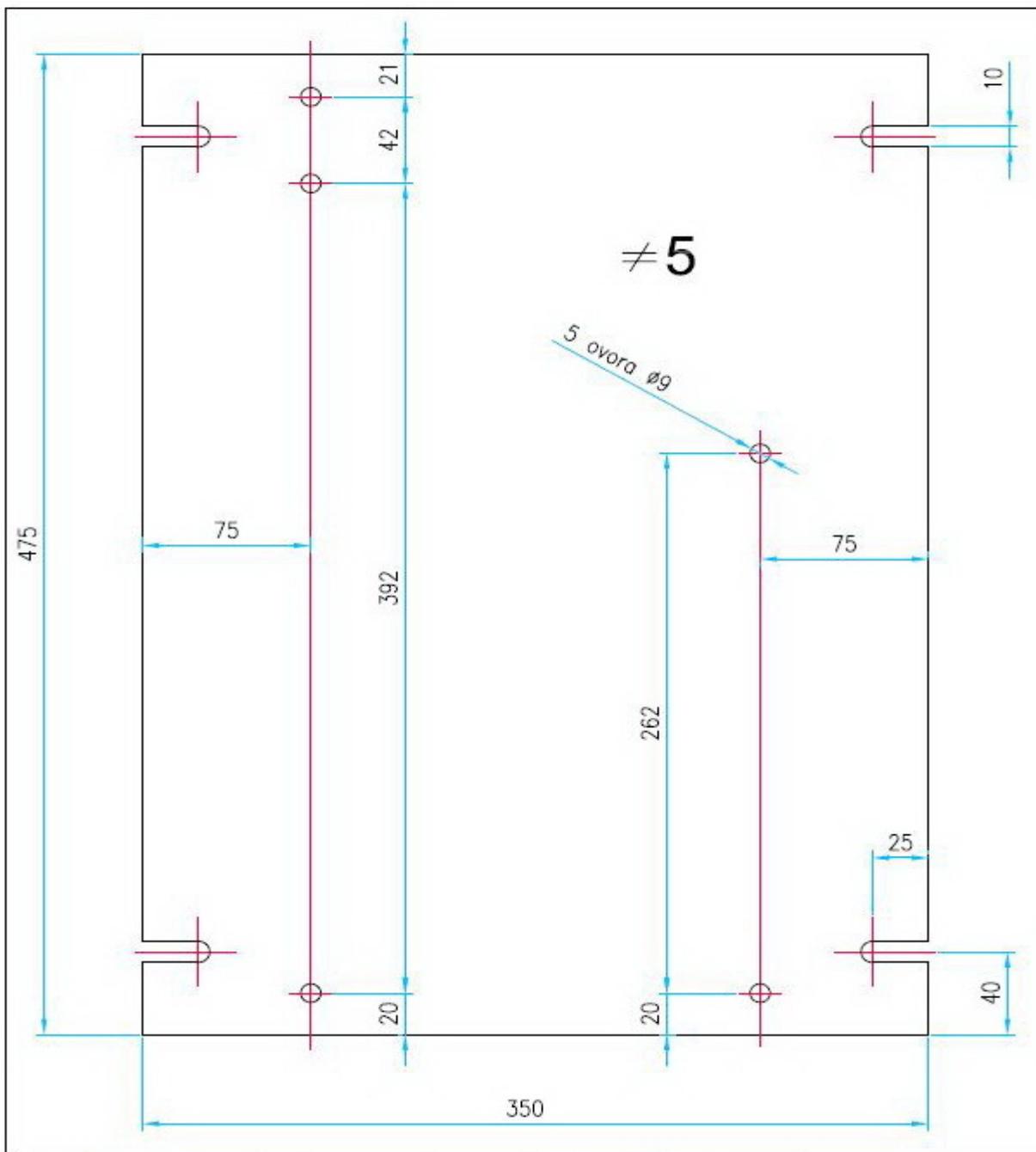
	<b>JKP "TOPLOVOD" OBRENOVAC</b> Obrenovac, ul. Cara Lazaravbr. 3/1 PIB: 104764767      tel: 011/8728-237 matični broj: 20233940      tel./faks 011/8728-239			Investitor:	JKP Toplovod Obrenovac	
				Projekat:	Prključni orman	
	Datum	Prezime I ime	Potpis	Objekat:	Prključni orman DN50	
Odgovorni projektant	08.2015.	Zoran Pavlović, dipl. maš. inž.		Crtež:	Prključak R2" - R1/2" - R3/8"	
Glavni projektant	08.2015.	Marijola Jevtić, dipl. maš. inž.		Broj projekta:	Razmera:	Broj crteža:
Kontrola	08.2015.	Dušan Tomić, dipl. maš. inž.			1 : 1	
Saradnik						
Saradnik						



Investitor:		JKP Toplovod Obrenovac	
Projektat:		Projekat	
Objekat:		Priključni orman	
Dizajnirao:		Priključni orman DN50	
Drač:		Drač	
Broj projekta:		Orman 1100x700x250	
Broj crteže:		Razmera	
		1 : 8	

Poz.	Kom.	Materijal	NAZIV	Dimenzija	Standard
301	1	DC 91	Šrafova sa oznakom ampera (od 10A do 250A)	250x70x1200	
302	2	DC 91	Vrsta ormara (od 10A do 250A)	150x250x55	
303	4	S 235 JR02	Šarke	Ø60x100x30	
304	4	S 235 JR02	Ufni	Ø20x158	
305	4	S 235 JR02	Ufni	Ø20x158	
306	1	gotova loza	EOB loza sa JUKOM		

Napomena:  
Orman je predstavljen od debine 1,0 mm, plastičan, bez zadnja stene.  
Svi reznici sačinjeni su 10x1 mm. Sačinjeni prema detalju "a" za spoljnu konstrukciju i vratu je po odmru.  
Vrata su ovisna, leva vrata se otvaraju u gornju i donju zonu obezbeđujući od otvaranja, a desna se zaključavaju se univerzalnom EOB bravicom. Uz orman isporučuje se JUKOM.



<p><b>JKP "TOPLOVOD" OBRENOVAC</b> Obrenovac, ul. Cara Lazaravbr, 3/1 PIB: 104764767 tel: 011/8728-237 matični broj: 20233940 tel./faks 011/8728-239</p>	Investitor:			JKP Toplovod Obrenovac		
	Projekat:			Priključni ormani		
Objekat:			Prlklučni orman DN50			
Crtež:			Noseća ploča			
Broj projekta:			Razmera:		Broj crteža:	
			1 : 2.5			
	Datum	Prezime   ime	Potpis			
Odgovorni projektant	08,2015.	Zoran Pavlović, dipl. maš. inž.				
Glavni projektant	08,2015.	Marjola Jevtić, dipl. maš. inž.				
Kontrola	08,2015.	Dušan Tomić, dipl. maš. inž.				
Saradnik						
Saradnik						



**ОБРАЗАЦ ПОНУДЕ - по јавној набавци мале вредности бр. 37/15**

Назив предмета набавке: **набавка добара – ормани за прикључке на секундарну мрежу са припадајућом опремом**

- **На основу позива за подношење понуда бр.37/15 дајемо следећу понуду:**

Назив понуђача (носиоца понуде):	
Адреса седишта понуђача(носиоца понуде):	
Матични број понуђача (носиоца понуде):	
ПИБ понуђача (носиоца понуде):	
Број рачуна и назив банке понуђача (носиоца понуде):	
Овлашћено лице понуђача (носиоца понуде):	
Особа за контакт понуђача (носиоца понуде):	
Број телефона за контакт понуђача (носиоца понуђача):	

- **Укупна вредност понуде – цена**

(уписати вредност у динарима без ПДВ-а)

*Напомена:* Уколико понуђач није у систему ПДВ-а, не попуњава ово поље.

(уписати вредност ПДВ-а)

*Напомена:* Уколико понуђач није у систему ПДВ-а, не попуњава ово поље.

(уписати вредност у динарима са ПДВ-ом)

*Напомена:* Уколико понуђач није у систему ПДВ-а, попуњава само ово поље.

- **Понуду подносимо:**

А) самостално

Б) као заједничку понуду

В) са подизвођачем

Назив	Адреса седишта	Матични број	ПИБ	Овлашћено лице
1.				
2.				
3.				
4.				



ЈАВНО КОМУНАЛНО  
ПРЕДУЗЕЋЕ  
"ТОПЛОВОД"

ОБРЕНОВАЦ  
Цара Лазара 3/1  
Текући рачун: 355-1095960-63  
Текући рачун: 205-113917-68  
ПИБ: 104764767  
Матични број: 20233940

- Понуђач је дужан да заокружи одговоре под А, Б или В.
- Уколико понуђач наступа са групом понуђача или са подизвођачем, дужан је да попуни табелу у којој уписује податке за све понуђаче из групе понуђача, или податке за подивођаче.
- Уколико понуђач наступа **самостално, дужан је да у празна поља у табели унесе косе цртице.**

• **Процент укупне вредности набавке који се поверава подивођачу:**

Назив подизвођача	Процент набавке који се поверава подизвођачу	Део предмета набавке који се поверава подизвођачу
1.		
2.		

**НАПОМЕНА:** Процент укупне вредности јавне набавке који понуђач поверава подизвођачу, не може бити већи од 50%, односно, ако понуђач поверава извршење јавне набавке већем броју подизвођача, проценат укупне вредности које понуђач поверава подизвођачима (збирно за све подизвођаче), не може бити већи од 50 %.

**Услови и начин плаћања:** Рок плаћања је до 45 дана од дана комплетне испоруке добара, односно испостављања исправне фактуре. Плаћање се врши уплатом на рачун понуђача. Понуђачу није дозвољено да захтева аванс.

**Рок испоруке:** \_\_\_\_\_ дана од дана потписивања уговора

**Напомена:** не може бити дужи од 30 дана од дана потписивања уговора, понуђач може да понуди и краћи рок испоруке.

**Место испоруке** који дефинише наручилац је франко магацин ЈКП „Топловод“ Обреновац, у ул. Цара Лазара 3/1.

**Гарантни рок:** \_\_\_\_\_ месеци

**Напомена:** не може бити краћи од 24 месеца од дана испоруке добара. Понуђач у својој понуди може понудити дужи гарантни рок.

**Важност понуде до закључења уговора:** \_\_\_\_\_ дана од дана отварања понуде

**Напомена:** не може бити краћи од 30 дана од дана отварања понуде.

Понуђач може да понуди и дужи рок.

**Гаранција квалитета:** Гарантујемо да ће испоручена добра у свему бити у складу са техничком спецификацијом бр. 37/15, односно са захтевима Наручиоца.

Понуђач (носилац понуде):

М.П. \_\_\_\_\_

Потпис одговорног лица понуђача



ЈАВНО КОМУНАЛНО  
ПРЕДУЗЕЋЕ  
"ТОПЛОВОД"

ОБРЕНОВАЦ  
Цара Лазара 3/1  
Текући рачун: 355-1095960-63  
Текући рачун: 205-113917-68  
ПИБ: 104764767  
Матични број: 20233940

**Образац бр.3**

На основу члана 77. Став 4. Закона о јавним набавкама („Сл.гласник РС“ бр. 124/2012) и Закона о изменама и допунама Закона о јавним набавкама („Сл.гласник РС“ бр. 68/2015)

(фирма и седиште понуђача)  
\_\_\_\_\_ даје следећу:

## ИЗЈАВУ

**ПОД ПУНОМ МАТЕРИЈАЛНОМ И КРИВИЧНОМ ОДГОВОРНОШЋУ ТВРДИМО ДА ИСПУЊАВАМО СВЕ УСЛОВЕ ПРОПИСАНЕ ЗАКОНОМ О ЈАВНИМ НАБАВКАМА, ЗАКОНА О ИЗМЕНАМА И ДОПУНАМА ЗАКОНА О ЈАВНИМ НАБАВКАМА, ОДНОСНО УСЛОВЕ ИЗ ЧЛАНА 75. СТАВ 1. ТАЧКА 1) ДО 3) („Сл. гласник РС“ број 124/2012 и 68/2015), КАО И ДОДАТНЕ УСЛОВЕ УСЛОВЕ КОЈЕ ЈЕ ПРОПИСАО НАРУЦИЛАЦ У ПОЗИВУ ЗА ПОДНОШЕЊЕ ПОНУДА У ПОСТУПКУ ЈАВНЕ НАБАВКЕ МАЛЕ ВРЕДНОСТИ БР.37/15(предмет набавке: набавка добара – ормани за прикључке на секундарну мрежу са припадајућом опремом), А КОЈИ СЕ ОДНОСЕ НА ПОСЛОВНИ КАПАЦИТЕТ, ИЗ ЧЛАНА 76. ЗЈН.**

М.П. \_\_\_\_\_

Потпис овлашћеног лица понуђача

М.П. \_\_\_\_\_  
Потпис овлашћеног лица подизвођача

М.П. \_\_\_\_\_  
Потпис овлашћеног лица члана заједничке понуде

М.П. \_\_\_\_\_  
Потпис овлашћеног лица подизвођача

М.П. \_\_\_\_\_  
Потпис овлашћеног лица члана заједничке понуде

М.П. \_\_\_\_\_  
Потпис овлашћеног лица подизвођача

М.П. \_\_\_\_\_  
Потпис овлашћеног лица члана заједничке понуде

**НАПОМЕНА:** Уколико понуђач доставља заједничку понуду или понуду са подизвођачем, а испуњеност обавезних услова из члана 75. Став 1. Тачка 1) до 4), и додатних услова који су прописани ЗЈН и овом конкурсном документацијом, доказује достављањем ове изјаве, ову изјаву су такође дужни да потпишу и печетирају овлашћена лица подизвођача, односно чланова заједничке понуде (на местима која су предвиђена за подизвођаче, односно чланове заједничке понуде), чиме доказује да и они испуњавају обавезне услове из члана 75. Закона („Сл. гласник РС“ број 124/2012 и 68/2015) Став 1. Тачка 1) до 4), и додатних услова који су прописани ЗЈН и овом конкурсном документацијом.

**НАПОМЕНА:** Уколико понуђач достави ову изјаву, наручилац може пре доношења одлуке о додели уговора да затражи од понуђача (члана заједничке понуде или подизвођача), чија је понуда оцењена као најповољнија да достави на увид оригинал или оверену копију свих или појединих доказа о испуњености обавезних и додатних услова, који су прописани ЗЈН и овим позивом за подношење понуда.



ЈАВНО КОМУНАЛНО  
ПРЕДУЗЕЋЕ  
"ТОПЛОВОД"

ОБРЕНОВАЦ  
Цара Лазара 3/1  
Текући рачун: 355-1095960-63  
Текући рачун: 205-113917-68  
ПИБ: 104764767  
Матични број: 20233940

Образац бр.4

ОБРАЗАЦ ИЗЈАВЕ О НЕЗАВИСНОЈ ПОНУДИ

У складу са чланом 26. и 61. став 4. тачка 9) Закона о јавним набавкама („Службени гласник РС“, број 124/2012) и Закона о изменама и допунама Закона о јавним набавкама („Сл.гласник РС“ бр. 68/2015 )

\_\_\_\_\_ (фирма и седиште понуђача)

\_\_\_\_\_ даје следећу:

**ИЗЈАВУ**

**ПОД ПУНОМ МАТЕРИЈАЛНОМ И КРИВИЧНОМ ОДГОВОРНОШЋУ ТВРДИМО ДА ПОНУДА ЗАВЕДЕНА КОД НАС ПОД БРОЈЕМ \_\_\_\_\_ ОД \_\_\_\_\_ ГОДИНЕ, ПРИПРЕМЉЕНЕ НА ОСНОВУ ПОЗИВА ЗА ПОДНОШЕЊЕ ПОНУДА У ПОСТУПКУ ЈАВНЕ НАБАВКЕ МАЛЕ ВРЕДНОСТИ БР.37/15 (предмет набавке: набавка добара – ормани за прикључке на секундарну мрежу са припадајућом опремом), ПОДНОСИМО НЕЗАВИСНО, БЕЗ ДОГОВОРА СА ДРУГИМ ПОНУЂАЧИМА ИЛИ ЗАИНТЕРЕСОВАНИМ ЛИЦИМА.**

Понуђач (носилац понуде):

М.П. \_\_\_\_\_

Потпис одговорног лица понуђача

**Напомена:** у случају постојања основане сумње у истинитост изјаве о независној понуди, наручилац ће одмах обавестити организацију надлежну за заштиту конкуренције. Организација надлежна за заштиту конкуренције, може понуђачу, односно заинтересованом лицу изрећи меру забране учешћа у поступку јавне набавке у смислу закона којим се уређује заштита конкуренције. Мера забране учешћа у поступку јавне набавке може трајати до две године. Повреда конкуренције представља негативну референцу, у смислу члана 82. став 1. тачка 2. Закона.

**Уколико понуду подноси група понуђача (заједничка понуда)** - Изјава мора бити потписана од стране овлашћеног лица сваког понуђача из групе понуђача и оверена печатом.



### ТРОШКОВИ ПРИПРЕМАЊА ПОНУДЕ

У току припремања понуде за јавну набавку добара: **ормани за прикључке на секундарну мрежу са припадајућом опремом бр. 37/15,** понуђач \_\_\_\_\_

(уписати назив понуђача) је имао следеће трошкове припреме понуде:

Опис трошкова		Износ у динарима
1.	Прибављање захтеваних доказа:	
2.	Поштански трошкови:	
3.	Трошкови прибављања средстава обезбеђења:	
	<b>Укупно:</b>	

**НАПОМЕНА:** Трошкове припреме и подношења понуде сноси искључиво понуђач и не може тражити од наручиоца накнаду трошкова. (члан 88. Став 2. ЗЈН)

**НАПОМЕНА:** Ако је поступак јавне набавке обустављен из разлога који су на страни наручиоца, наручилац је дужан да понуђачу надокнади трошкове израде узорака или модела, ако су израђени у складу са техничком спецификацијом наручиоца и трошкове прибављања средстава обезбеђења, под условом да је понуђач тражио накнаду тих трошкова у својој понуди. (члан 88. став 3. ЗЈН). У складу са тим, у табели горе, понуђач може навести трошкове припремања понуде, поред описа трошкова које је навео наручилац, понуђач може навести и друге објективне трошкове, које је имао, а који су проистекли по основу припремања понуде.

**Напомена:** Уколико понуђач није имао трошкове припремања понуде, дужан је само да потпише и печати овај образац.

Понуђач (носилац понуде):

М.П. \_\_\_\_\_

Потпис одговорног лица понуђача



ЈАВНО КОМУНАЛНО  
ПРЕДУЗЕЋЕ  
"ТОПЛОВОД"

ОБРЕНОВАЦ  
Цара Лазара 3/1  
Текући рачун: 355-1095960-63  
Текући рачун: 205-113917-68  
ПИБ: 104764767  
Матични број: 20233940

**Образац бр.6**

На основу члана 75. Став 2. Закона о јавним набавкама („Сл.гласник РС“ бр. 124/2012)и Закона о изменама и допунама Закона о јавним набавкама („Сл.гласник РС“ бр. 68/2015) \_\_\_\_\_

(фирма и седиште понуђача)

\_\_\_\_\_ даје следећу:

## ИЗЈАВУ

**ПОД ПУНОМ МАТЕРИЈАЛНОМ И КРИВИЧНОМ ОДГОВОРНОШЋУ ТВРДИМО ДА ИСПУЊАВАМО СВЕ УСЛОВЕ ПРОПИСАНЕ ЗАКОНОМ О ЈАВНИМ НАБАВКАМА, ОДНОСНО УСЛОВЕ ИЗ ЧЛАНА 75. СТАВ 2. („Сл. гласник РС“ број 124/2012 и 68/2015 ),ОДНОСНО ДА СМО ПРИ САСТАВЉАЊУ СВОЈЕ ПОНУДЕ У ПОСТУПКУ ЈАВНЕ НАБАВКЕ МАЛЕ ВРЕДНОСТИ БР.37/15(предмет набавке: набавка добара – ормани за прикључке на секундарну мрежу са припадајућом опремом) ПОШТОВАЛИ ОБАВЕЗЕ КОЈЕ ПРОИЗИЛАЗЕ ИЗ ВАЖЕЋИХ ПРОПИСА О ЗАШТИТИ НА РАДУ, ЗАПОШЉАВАЊУ И УСЛОВИМА РАДА, ЗАШТИТИ ЖИВОТНЕ СРЕДИНЕ, НЕМАМО ЗАБРАНУ ОБАВЉАЊА ДЕЛАТНОСТИ КОЈА ЈЕ НА СНАЗИ У ВРЕМЕ ПОДНОШЕЊА ПОНУДЕ.**

Понуђач :

М.П. \_\_\_\_\_

Потпис одговорног лица понуђача

**Уколико понуду подноси група понуђача (заједничка понуда) - Изјава мора бити потписана од стране овлашћеног лица сваког понуђача из групе понуђача и оверена печатом.**



МОДЕЛ УГОВОР О ЈАВНОЈ НАБАВЦИ МАЛЕ ВРЕДНОСТИ  
НАБАВКА ДОБАРА – ормани за прикључке на секундарну мрежу са  
припадајућом опремом (јавна набавка ЈНМВ-Т-37/15)

1. Јавно комунално предузеће "Топловод" Обреновац, Цара Лазара 3/1, 11500 Обреновац, које заступа директор Борис Ивковић, дипл.екон. (у даљем тексту: Наручилац), с једне стране и
2. \_\_\_\_\_ ИЗ \_\_\_\_\_  
(назив Добављача)  
\_\_\_\_\_  
(пуна адреса седишта Добављача)  
мат. број \_\_\_\_\_, ПИБ \_\_\_\_\_, текући рачун број \_\_\_\_\_  
који се води код \_\_\_\_\_  
(назив банке)  
које-га заступа \_\_\_\_\_ (у даљем тексту:  
(функција и име и презиме одговорног лица Добављача)  
Добављач), са друге стране

Уговорне стране сагласно констатују:

- 1) Да је ЈКП „Топловод“ Обреновац покренуо поступак јавне набавке добара у поступку јавне набавке мале вредности ЈН бр. 37/15(шифра: ЈНМВ – Т – 37/15);
- 2) Да је по спровођењу законом прописаног поступка, као наповољнија изабрана понуда Добављача \_\_\_\_\_;  
(назив Добављача)
- 3) Да је изабрани Добављач учествовао у јавној набавци \_\_\_\_\_;  
(самостално/као учесник у заједничкој понуди/са подизвођачем)
- 4) Да су учесници заједничке понуде:
  - Носилац \_\_\_\_\_ кога заступа \_\_\_\_\_
  - Учесник \_\_\_\_\_ кога заступа \_\_\_\_\_
  - Учесник \_\_\_\_\_ кога заступа \_\_\_\_\_
  - Учесник \_\_\_\_\_ кога заступа \_\_\_\_\_(попунити у случају заједничке понуде)
- 5) Да ће подизвођачу/има \_\_\_\_\_ бити

\_\_\_\_\_ (назив(и) подизвођача)  
поверени следећи послови \_\_\_\_\_  
\_\_\_\_\_  
\_\_\_\_\_  
\_\_\_\_\_  
(навести део послова који ће бити поверени подизвођачу/има ако Добављач наступања са подизвођачем/има)



ЈАВНО КОМУНАЛНО  
ПРЕДУЗЕЋЕ  
"ТОПЛОВОД"

ОБРЕНОВАЦ  
Цара Лазара 3/1  
Текући рачун: 355-1095960-63  
Текући рачун: 205-113917-68  
ПИБ: 104764767  
Матични број: 20233940

Члан 1.

Предмет овог Уговора је јавна набавка добара – ормани за прикључке на секундарну мрежу са припадајућом опремом, наведених у техничкој спецификацији бр. 37/15 конкурсне документације за ову јавну набавку, која чини саставни део овог уговора.

Члан 2.

ЈКП „Топловод“ Обреновац је као Наручилац предвидео средства за предметну јавну набавку у свом Програму пословања за 2015. годину – и финансијском плану за 2015.годину у оквиру конта 022, односно у Плану набавки ЈКП "Топловод" Обреновац за 2015. годину бр. 2015 - 440/15 од 08.10.2015. позиција 1.1.32

Члан 3.

Вредност предмета Уговора из чл. 1. овог Уговора износи \_\_\_\_\_ динара,  
(уписати вредност без ПДВ из Понуде)

ПДВ обрачунат по стопи 20% износи \_\_\_\_\_ динара,  
(уписати износ ПДВ из Понуде)

а укупна вредност са ПДВ-ом износи \_\_\_\_\_ динара  
(уписати вредност са ПДВ-ом из Понуде)

(словима:

\_\_\_\_\_).

У цену су урачунати сви пратећи трошкови. Цена је фиксна и не може се мењати.

Члан 4.

Добављач се обавезује да сву робу испоручи на начин, у количини и квалитету дефинисаном од стране Наручиоца техничком спецификацијом и конкурсном документацијом, који чине саставни део овог Уговора.

Члан 5.

Испорука предметних добара ће се извршити у року од \_\_\_\_\_ дана од дана потписивања овог Уговора, франко магацин Наручиоца.\*

\*Навести рок испоруке из Понуде који не може бити дужи од 30 дана.

Члан 6.

Наручилац се обавезује да укупну вредност робе из чл. 3. овог Уговора плати Добављачу у року од 45 (четрдесетпет) дана од дана комплетне испоруке добара односно од дана добијања фактуре по испоруци робе.

Члан 7.

Гарантни рок на сва испоручена добра из чл. 1. овог уговора је \_\_\_\_\_ месеци од дана испоруке добара.\*

\* навести гарантни рок из Понуде који не може бити краћи од 24 месеца од дана испоруке



#### Члан 8.

Добављач се обавезује да приликом потписивања овог Уговора достави једну оверену и потписану неопозиву, безусловну, наплативу на први позив и без права на приговор бланко соло меницу са меничним овлашћењем и доказом да је меница регистрована код Народне банке Србије, односно захтевом за регистрацију менице издатим од пословне банке, на износ од 10% од вредности уговора без ПДВ-а из чл. 3. овог Уговора и са роком важности који је бар десет дана дужи од дана истека рока за комплетну испоруку добара, као гаранцију за добро извршење посла.

Ако се за време трајања уговора промене рокови за извршење уговорне обавезе, важност менице и меничног овлашћења за добро извршење посла мора да се продужи.

Наручилац ће уновчити меницу дату приликом закључења уговора уколико:

- 1) понуђач не изврши комплетан посао у уговореном року или
- 2) понуђач коме је додељен уговор не изврши посао у уговореном квалитету,
- 3) понуђач не достави техничку документацију за испоручена добра,
- 4) понуђач испоручи добра која нису у складу са каталожком (техничком) документацијом коју је доставио у својој понуди.

#### Члан 9.

Добављач се обавезује да приликом потписивања овог Уговора или најкасније приликом испоруке тј. примопредаје добара из чл. 1. Овог Уговора достави једну оверену и потписану неопозиву, безусловну, наплативу на први позив и без права на приговор бланко соло меницу са меничним овлашћењем и доказом да је меница регистрована код Народне банке Србије, односно захтевом за регистрацију менице издатим од пословне банке, на износ од 10% од вредности уговора без ПДВ-а из чл. 3. овог Уговора и са роком важности који је бар пет дана дужи од дана истека гарантног рока из чл. 7. овог Уговора, као гаранцију за гарантни рок.

Наручилац ће меницу уновчити уколико Добављач не отклони евентуалне грешке у гарантном року.

#### Члан 10.

Овај Уговор се закључује до међусобног измирења уговорених обавеза уговорних страна.

#### Члан 11.

Уговорне стране су сагласне да ће се за сва питања која нису регулисана овим Уговором директно применити Закон о јавним набавкама, Закон о облигационим односима и Опште узансе о промету робом.

#### Члан 12.

Уговорне стране су сагласне да све неспоразуме који могу проистећи из овог Уговора решавају мирним путем, а у случају спора уговарају надлежност Привредног суда у Београду.



ЈАВНО КОМУНАЛНО  
ПРЕДУЗЕЋЕ  
"ТОПЛОВОД"

ОБРЕНОВАЦ  
Цара Лазара 3/1  
Текући рачун: 355-1095960-63  
Текући рачун: 205-113917-68  
ПИБ: 104764767  
Матични број: 20233940

Члан 13.

Овај Уговор је сачињен у 4 (четири) истоветна примерка, 2 (два) за Добављача, и 2 (два) за Наручиоца.

НАРУЧИЛАЦ:

ЈКП „Топловод“ Обреновац  
директор,

Борис Ивковић, дипл.екон.

М.П.

ДОБАВЉАЧ:

(Уписати назив Добављача)

(Уписати функцију одговорног лица Добављача)

(потпис одговорног лица Добављача)

(Име и презиме одговорног лица Добављача, штампаним словима)

**Напомена:** Овај Модел уговора представља садржину уговора који ће бити закључен са изабраним понуђачем. Наручилац ће, ако понуђач без оправданих разлога одбије да закључи уговор о јавној набавци, након што му је уговор додељен, реализовати средства обезбеђења испуњења обавеза у поступку јавне набавке. Достављени модел уговора понуђач мора да попуни, овери печатом и потпише, чиме потврђује да прихвата елементе модела уговора. У случају заједничке понуде и понуде са подизвођачем, у моделу уговора морају бити наведени сви понуђачи из групе понуђача, односно сви подизвођачи.